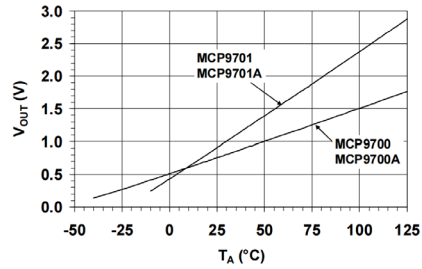
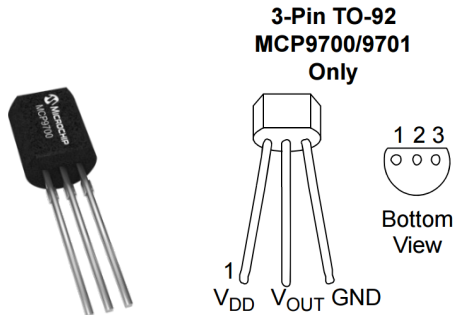
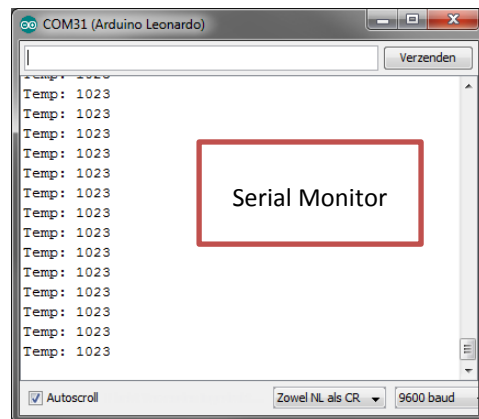
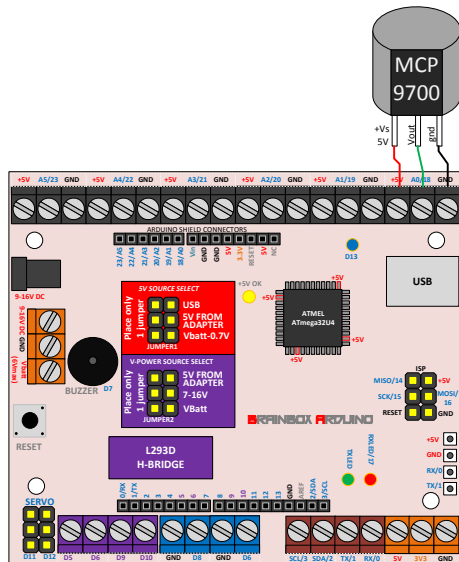


I-AN TEMPERATUURMETING MET MCP9700

De MCP9700 is een goedkope lineaire temperatuursensor die rechtstreeks aan een microcontroller aan te sluiten is. Deze sensor is geschikt om zonder extra kalibratie temperaturen te meten tussen -40°C en + 125°C. **!!Raadpleeg de datasheet van de MCP9700 voor meer info.**

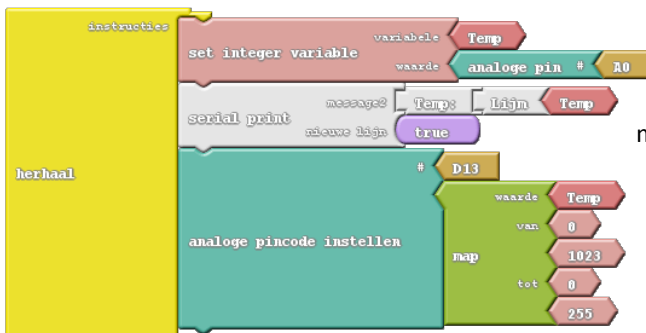


De MCP9700 geeft een spanning uit die met 10mV per graad Celsius stijgt. Bij 0°C is dat 0.5 Volt. Bij 100°C is dat 1.5V. Sluit de MCP9700 aan – aan één van de 6 analoge ingangen (A0, A1, A2, A3, A4, A5)



Dit programma leest een analoge waarde in van de temperatuursensor – dit is steeds een waarde tussen 0 en 1024. Deze waarde wordt in de variabele 'Temp' gezet.

Vervolgens wordt deze waarde verstuurd – via de USB kabel naar de computer. Met 'Serial Monitor' kan je deze waarde dan volgen op het scherm.



Als laatste dimmen we met deze waarde de led op pin D13. Analoge pincode werkt enkel met waarden tussen 0 en 255, dus we moeten de waarde tussen 0 en 1024 eerst nog herschalen of mappen.