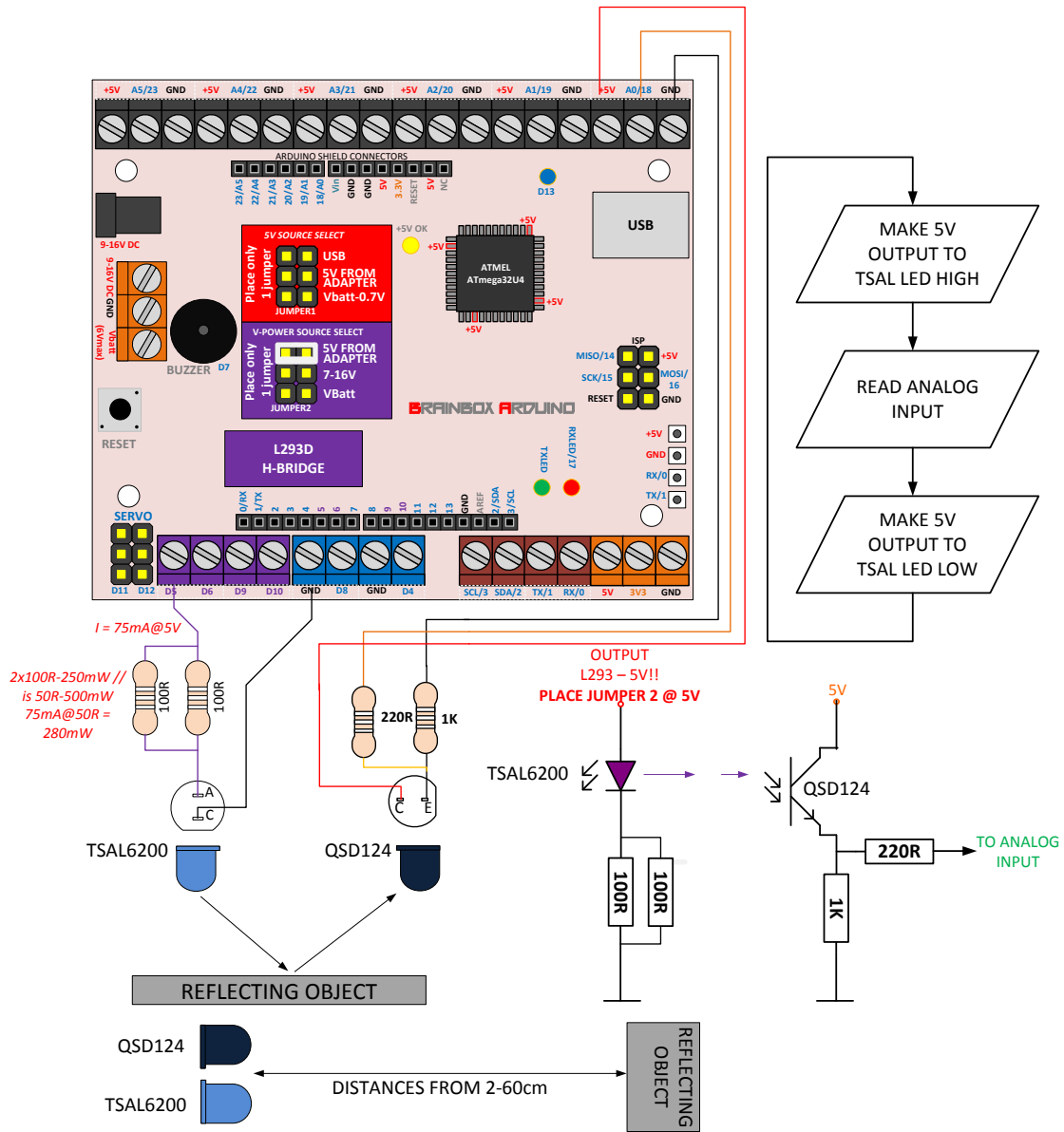


AFSTANDMETING “DOE HET ZELF”



Deze afstandmeter werkt met een zender en een ontvanger. Een uitgezonden infrarode lichtstraal weerkaatst op een voorwerp. Hoe dichterbij dit voorwerp, hoe meer licht er weerkaatst en hoe meer licht er gemeten wordt in de ontvanger.

Componenten:

IR Emitter TSAL6200 (alt for TSAL5100)	Farnell: 3152856
IR Photo Transistor QSD124 (alt for BPV11F)	Farnell: 2453253
4 resistors – 250mW	100R, 100R, 1K, 220R

Als zender gebruiken we een TSAL56200 IR emitter van Vishay. We werken hier met IR licht omdat dat niet zo sterk wordt gestoord door omgevingslicht. Enkel zonlicht bevat een stevige IR component die deze sensor zou kunnen storen. De TSAL6200 schakelen we via één van de uitgangspinnen van de L293D H-brug omdat de stroom door de TSAL in de buurt van de 75mA ligt en dit te hoog is voor een gewone 20mA uitgang. Door deze TSAL met een uitgang te sturen kunnen we meerdere TSAL's in of uitschakelen zonder dat ze elkaar storen. Let er op dat we de TSAL6200 hier sturen met een 5V signaal – de 'VPOWER SOURCE SELECT'-jumper van de Brainbox Arduino moet hier dus op 5V staan. De H-brug werkt niet op USB power!

Als ontvanger gebruiken we een QSD124 Fototransistor. Deze sensor heeft een extra filter die enkel IR licht binnen laat. Deze sensor is een fototransistor die meer in geleiding gaat als er mee licht op invalt. De spanning over de weerstand die we binnenlezen in onze uC is dus omgekeerd evenredig met de afstand.

Kortere afstand -> meer IR licht weerkaatst -> Transistor meer in geleiding -> Spanning over R(1K) stijgt.

In het programma hieronder doolpen we een aantal stappen:

- We maken powerpin D5 hoog zodat de infrarode led zal beginnen stralen. Dit licht is niet te zien met het blote oog, maar wel met de meeste camera's van mobiele telefoons.
- De IR fototransistor is aangesloten op A0, die analoge waarde lezen we binnen in variabele 'AFSTAND', maar we inverteren die (grote afstanden gaven immers een kleine waarde terug en omgekeerd)
- Deze waarde sturen we naar de PC, zodat die met 'serial monitor' kan gevisualiseerd worden
- Met deze waarde dimmen we ook de led aan pinD13 – geschaald van 0-1024 naar 0-255
- Tot slot zetten we de zendled terug uit na deze meting omdat die veel stroom trekt.

