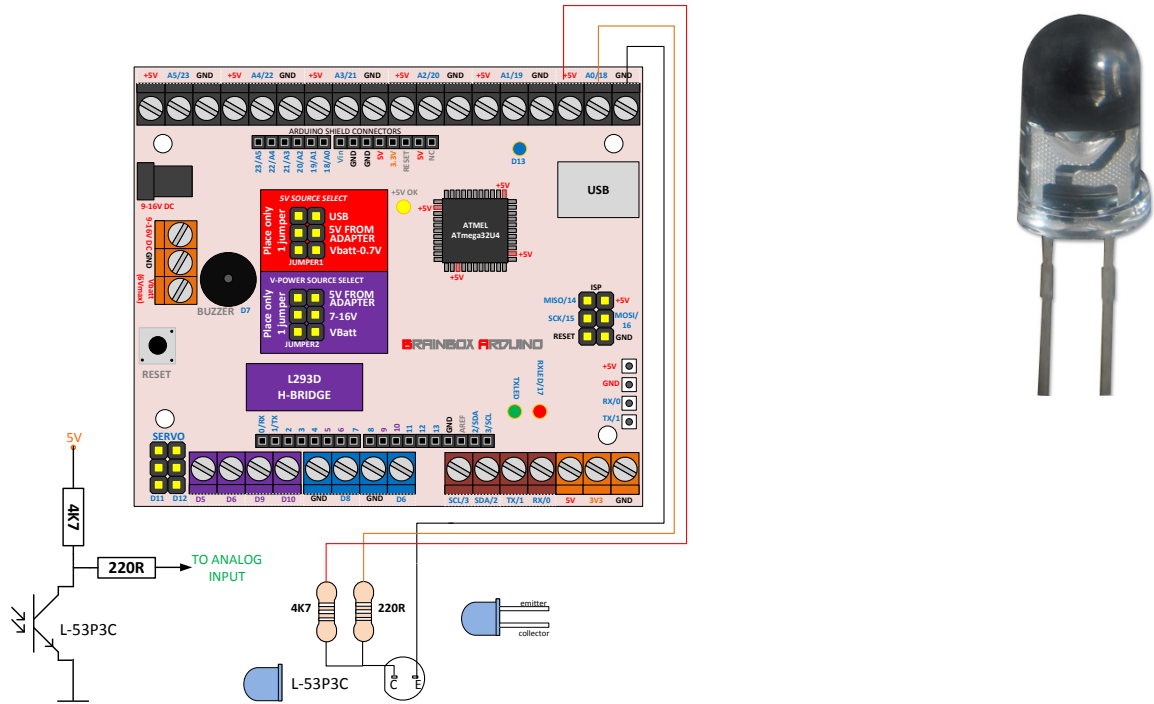


I-AN LICHTMETING MET FOTOTRANSISTOR

Hoe meer licht invalt op de fototransistor, hoe meer de transistor zal geleiden en hoe minder spanning er over de transistor blijft staan.



Dit programma leest een analoge waarde in van de lichtsensoren – dit is steeds een waarde tussen 0 en 1024. Deze waarde wordt in de variabele 'Licht' gezet.

Vervolgens wordt deze waarde verstuurd – via de USB kabel naar de computer. Met 'Serial Monitor' kan je deze waarde dan volgen op het scherm.

Als laatste dimmen we met deze waarde de led op pin D13. Analoge pincode werkt enkel met waarden tussen 0 en 255, dus we moeten de waarde tussen 0 en 1024 eerst nog herschalen of mappen.

