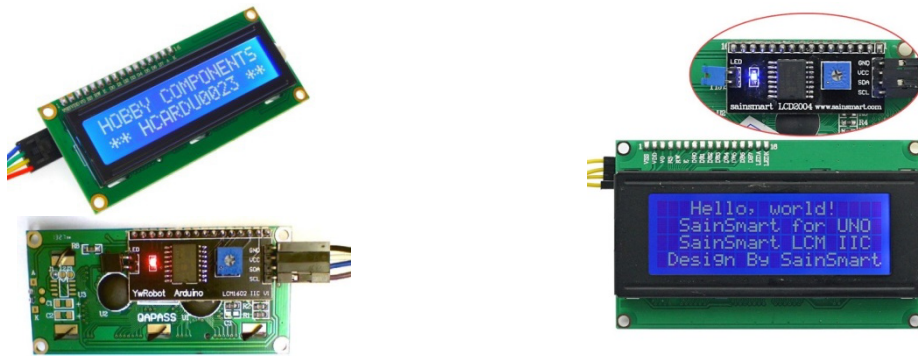
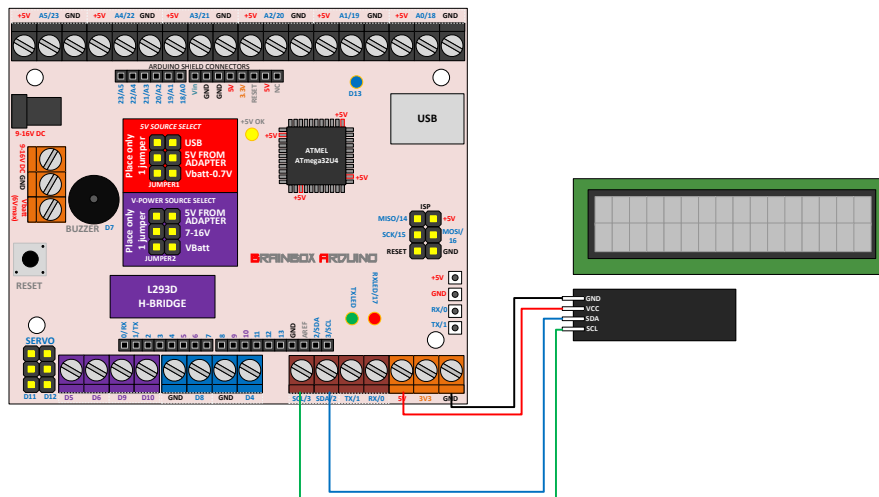


I2C LCD



Sinds enkele jaren zijn er een aantal heel goedkope LCD's op de (Chinese-) markt. Deze LCD's hebben een extra printje achteraan dat I2C signalen omzet naar LCD signalen. I2C is een protocol dat veel gebruikt wordt om sensoren en actuatoren aan te sluiten met slechts 4 draden: GND, 5V, SCL, SDA. Sluit deze LCD correct aan zoals hieronder aangegeven.



LIBRARY INSTALLEREN

Om deze I2C LCD's te kunnen aansturen onder Ardublock / Arduino IDE moet je eerst de bijpassende library downloaden en installeren onder IDE.

- 1- download de "LiquidCrystal_I2C" library van <https://bitbucket.org/fmalpartida/new-liquidcrystal/downloads>
- 2- unzippen is niet nodig
- 3- in Arduino IDE: Sketch >> include library >> add .ZIP library – selecteer de library zip file
- 4- Deze library is nu geïnstalleerd onder 'mydocs'->Arduino : je kan deze hier ook verwijderen

I2C ADRESSEN

De meest voorkomende I2C adressen: 0x27, 0x20, 0x3F

Indien deze niet werken, dan kan je een I2C adres scanner gebruiken:

<http://playground.arduino.cc/Main/I2cScanner>

In onderstaand programma worden achtereenvolgens volgende stappen gezet:

- LCD Light on – zet de blauwe backlight aan – op I2C adres 0x27
- Set Integer: lees analoge waarde binnen van pin A0 en zet deze in var: "x"
- LCD CLEAR: Wis alle tekst op de LCD
- 16by2: Stuur de tekst 'var x=' naar de LCD en kleef hier de waarde van var 'x' bij aan, zet deze regel op lijn 1, karakter 1 – dus links bovenaan de LCD. Het I2C adres van deze LCD is 0x27
- Wacht 300msec om een duidelijk beeld te krijgen zonder flikkering.

