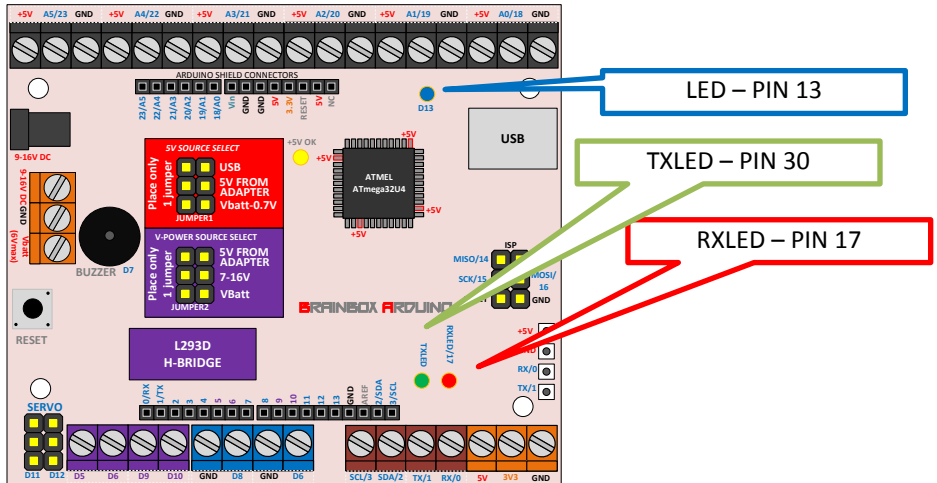
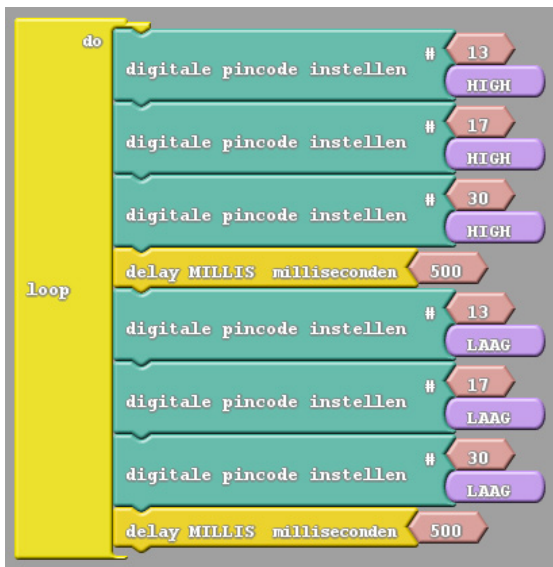


3 VASTE LEDS OP DE BRAINBOX ARDUINO

De led aan **PIN13** en de RXled aan **PIN17** en de TXLED aan **PIN30** zijn vast aangesloten op de uC. We gebruiken deze leds voor onze eerste programmeerervaringen en later ook om fouten op te sporen in grotere programma's.



In een eeuwige loop zullen de 3 leds gedurende 500msec aan zijn, en dan weer 500msec uit zijn.



msec = milliseconde
Er gaan 1000msec in 1 seconde

HIGH = HOOG = AAN = 1
LOW = LAAG = UIT = 0

Oef1: maak een looplichtje bl-ro-ge-ro-bl-ro-ge...
Oef 2: test hoe klein je de delays kan maken zodat je geen flikkering meer ziet – je hebt nu de traagheid van je oog bepaald. Wist je dat films ook maar 25 beelden per seconde tonen?