

Videolesen

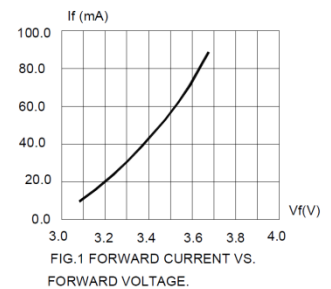
Deel 1: Les 03 ('led' there be light);

Benodigheden:

Led	Farnell: 1648981 of naar eigen keuze
Weerstand	100 Ohm – of naar eigen berekening
Ampèremeter	Moet 20mA kunnen meten

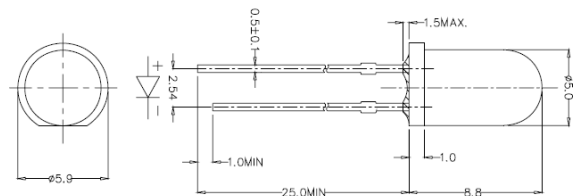
1. Kies een led – (Farnell, RS components, Conrad)
2. Raadpleeg de datasheet en zoek uit hoeveel spanning er over de led staat als de stroom erdoor 20mA is. Wij lezen op onze grafiek af dat dit 3.2Volt is.

Let op : de maximale stroom van een pin van de uC is 25mA – wij nemen 20mA!!!

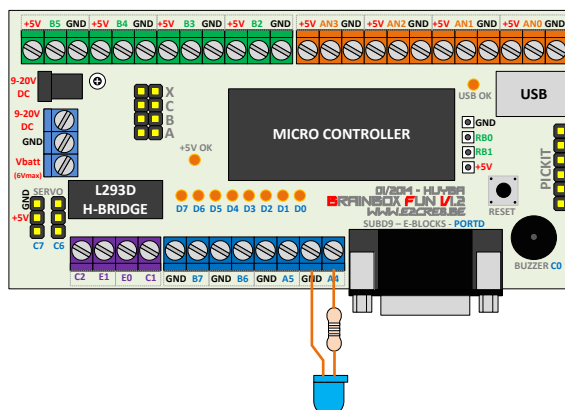


3. Bereken de voorschakelweerstand – de spanning op een actieve pin van de uC is 5 volt.
 - o Uit ons voorbeeld: $(5V-3.2V)/0.02A = 90 \text{ Ohm}$
 - o Kies de eerstvolgende grotere waarde uit de E12 reeks : 10 12 15 18 22 27 33 39 47 56 68 82
 - o Wij kiezen hier dus voor 100 Ohm

4. Sluit de weerstand en de led correct aan op een 5 volt voeding (gebruik gerust de 5V en GND aansluitingen van de inputs) en meet de stroom na – deze mag niet meer zijn dan de maximale 20mA. Let op correcte aansluiting van anode en kathode.



5. Sluit de led aan op één van de 4 “20mA uitgangen” van de brainbox (RA4, RA5, RB6, RB7)



O-20

6. Programmeer de brainbox – volg de programma-volgorde :