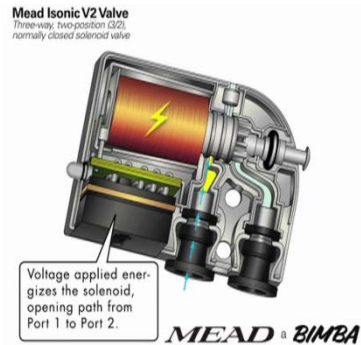
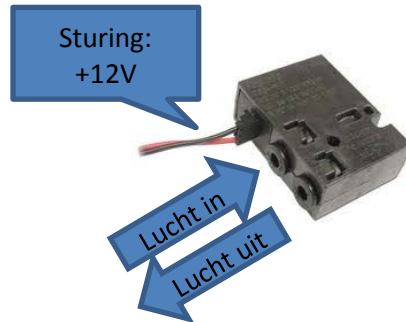


Videolesen

Deel 4: Les 16 (Link met pneumatica)

Doel: Via een perslucht valve kunnen we de link maken tussen onze brainbox en de wereld van de pneumatica met cilinders ed.



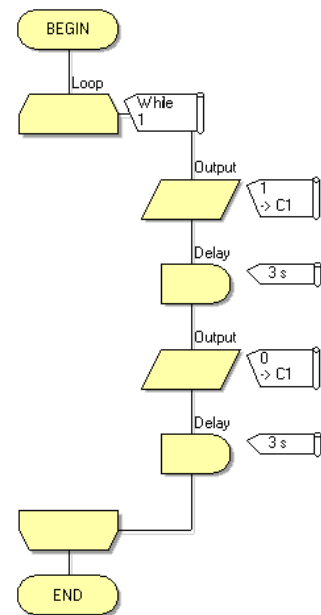
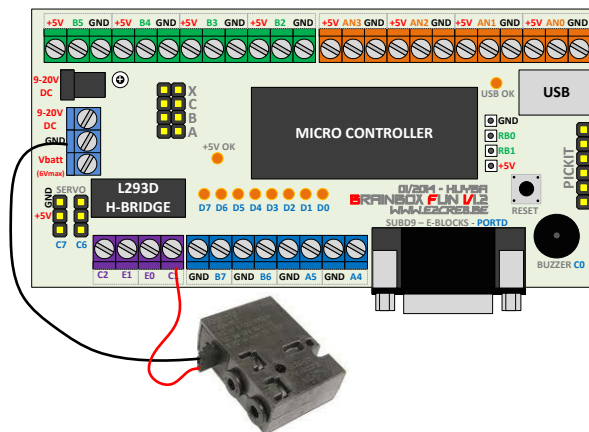
Benodigheden:

Perslucht Valve	Eigen keuze of Mead Isonic ( <a href="http://www.matrixmultimedia.com/automatics.php">http://www.matrixmultimedia.com/automatics.php</a> )
-----------------	--

- Sluit de perslucht valve aan op een externe voeding en bepaal volgende zaken:
  - Welke spanning is er nodig om de valve te laten schakelen 5V, 9V, 12V?
  - Hoeveel stroom trekt de valve bij deze spanning? (moet minder zijn dan 500mA)
- Zet de voeding en de jumpers in de juiste stand:

Valve op	Adapter op	Jumper op
5V	9V of 12V, ...	A
9V	9V	B
12V	12V	B

- Sluit de valve aan tussen één van de uitgangen van de L293 (C1, E0, E1 of C2) en de GND van de voeding. Op deze manier kunnen we tot 4 valves sturen met de Brainbox.



- Gebruik de programma-volgorde: O-500 en maak pin C1 hoog als je wilt dat de lucht wordt doorgelaten, maak pin C1 laag als je wilt dat de lucht niet wordt doorgelaten.