

Videolessen

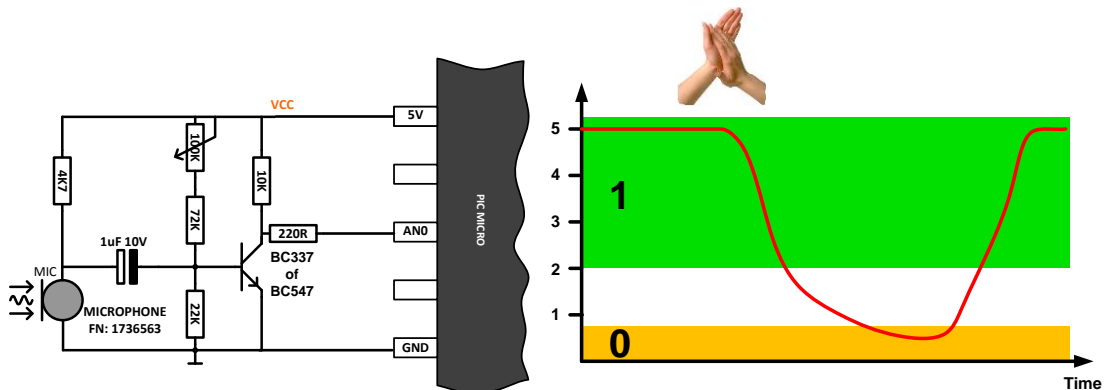
Deel 1: Les 21 (Reaction to sound); Les 22 (Externe interrupt); Les 23 (VU Meter);
 Deel 2: Les 22 (A/D);
 Deel 4: Les 19 (Analoge sensoren)

Doel: Met een klein microfoontje kan je de hoeveelheid geluid meten en zo de microcontroller laten reageren op klap geluiden bijvoorbeeld.

Benodigheden:

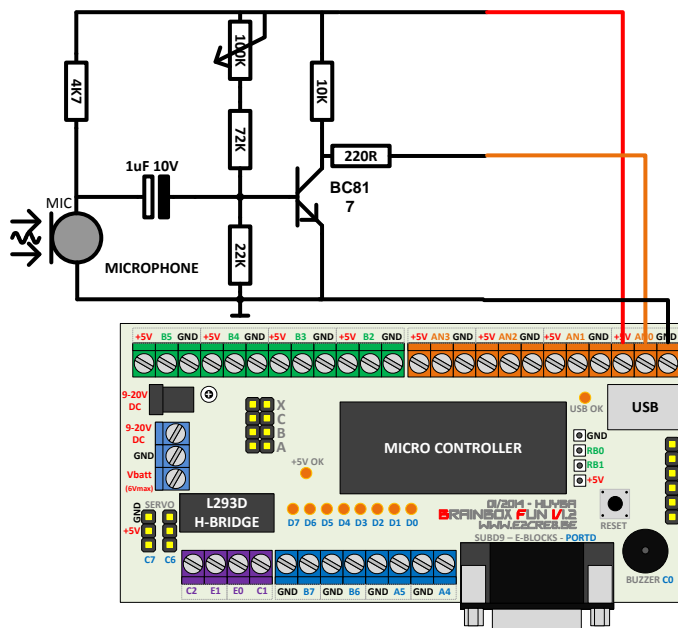
Electret microphone	Farnell: 1736563 (0.8€)
BC547 of BC337	
Weerstanden: 4K7, 72K, 22K, 10K, 220R	
Potmeter 100K	

1. De spanningen die een electret microfoon produceert zijn te laag om met de microcontroller in te lezen. Daarom moeten we hier nog een één-traps versterkertje tussen plaatsen.



2. Als de microfoon geen geluid 'meet', dan is het signaal op de ingangspin van de microcontroller 'hoog'. Hoe meer geluid er gemeten wordt – hoe lager de spanning op de analoge ingangspin van de uC.
3. Met de potmeter kan de 'gevoeligheid' van deze sensor worden bijgesteld naar wens.

4. Meetopstelling:



I-AN

5. Lees de waarde van deze sensor in met de programma-volgorde