


I-DIG SCHAKELAAR OF DRUKKNOP INLEZEN

Vereiste voorkennis Schakelaar, Wet van Ohm, Spanningsdeler, ingangsimpedantie

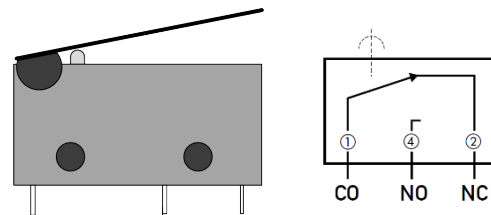
Videolessen Deel 1: Les 14 (Input);
Deel 2: Les 12 (Inputs);

	Wet van Ohm, spanningsdeler, schakelaar, drukknop Ohms Law, switch, pushbutton
---	---

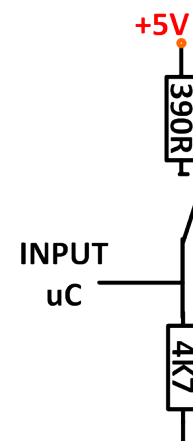
Componenten:

Schakelaar	Farnell: 7771622 of naar eigen keuze
2 Weerstanden	4K7 en 390R

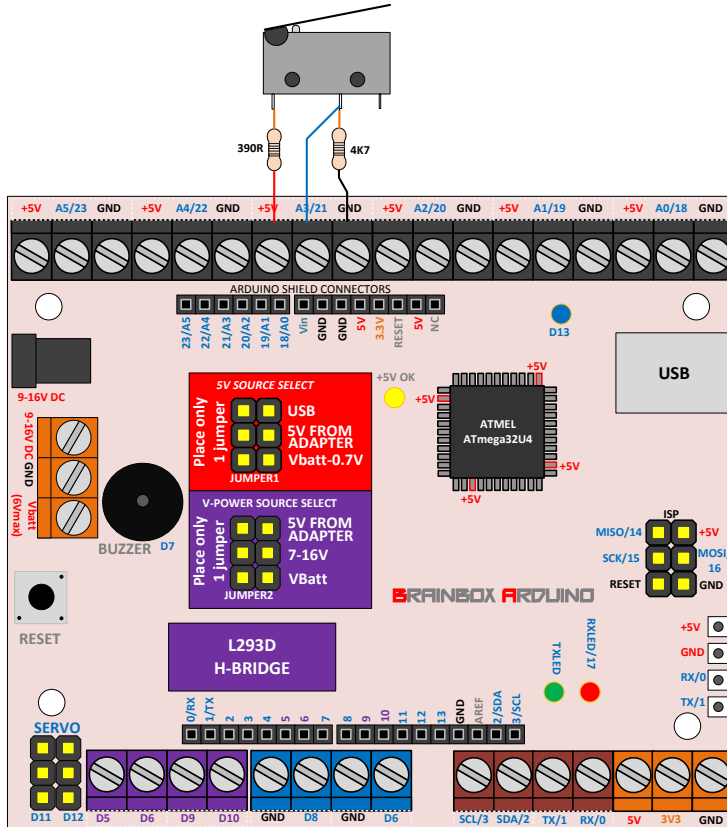
1. Raadpleeg de datasheet of gebruik je multimeter om de schakelaar of drukknop door te meten. Wij hebben hier gekozen voor een eindeloopschakelaar.



2. Schakelaars en drukknoppen worden best op onderstaande manier aangesloten. Als de drukknop ingedrukt wordt zal de uC een 'hoog' of 1 signaal inlezen – als de schakelaar niet is ingedrukt, zal de uC een 'laag' of 0 signaal inlezen. De weerstand van 390 Ohm beveiligd de ingang. (zie videolessen)



3. Sluit de schakelaar of drukknop aan – aan één van de digitale IO-pins.



VOORBEELDCODE: 'I-DIG'