
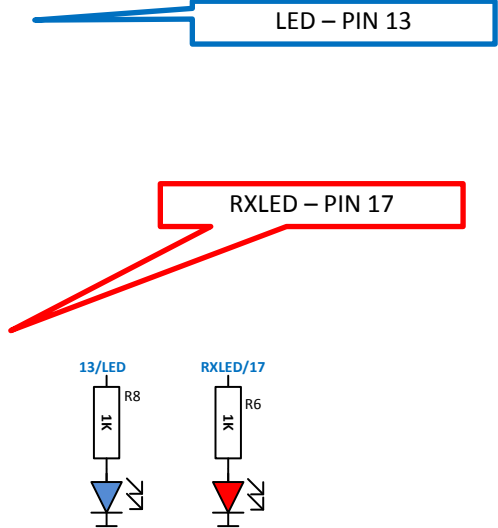
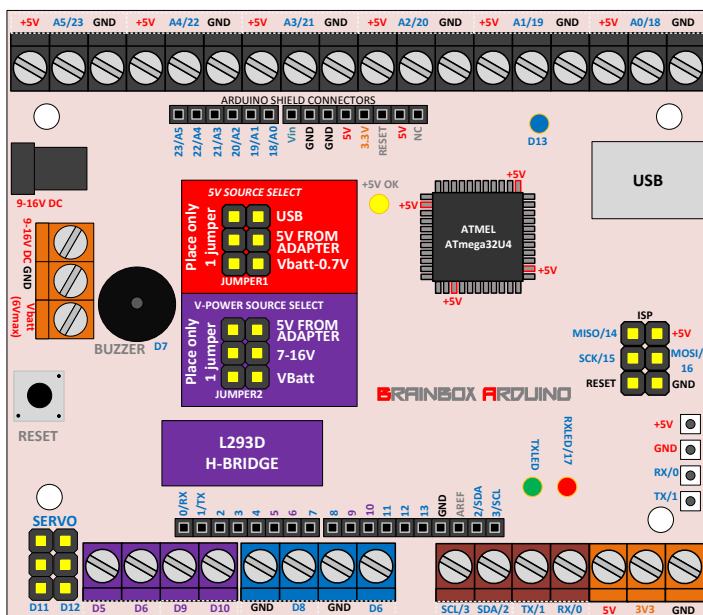


O-2 LEDS – 2 LEDS, VAST AANGESLOTEN AAN MICROCONTROLLER

Vereiste voorkennis Talstelsels (Bin, Dec, Hex) tot 8 bit, Led

Videolesen Deel 1: Les 03 (Led there be light); Les 04 (Crack the codes); Les 05 (leds and codes)

	<p>led, how leds work, diode</p> <p>binary, hexadecimal, decimal, numeral system</p>
---	--



De led aan (ARDUINO IDE: D13) (AVR:PC7) en de RXled aan (ARDUINO: D17) (AVR: PB0) zijn vast aangesloten op de uC. We gebruiken deze leds voor onze eerste programmeerervaringen en later ook om fouten op te sporen in grotere programma's.

Met de voorschakelweerstand van 1K is de stroom door deze leds beperkt tot minder dan 4mA. De respectievelijke pins zijn via de ARduino shield connectors ook voor andere doeleinden (zowel input als output) te gebruiken, maar houd er rekening mee dat beide leds steeds mee aangekoppeld zijn.

