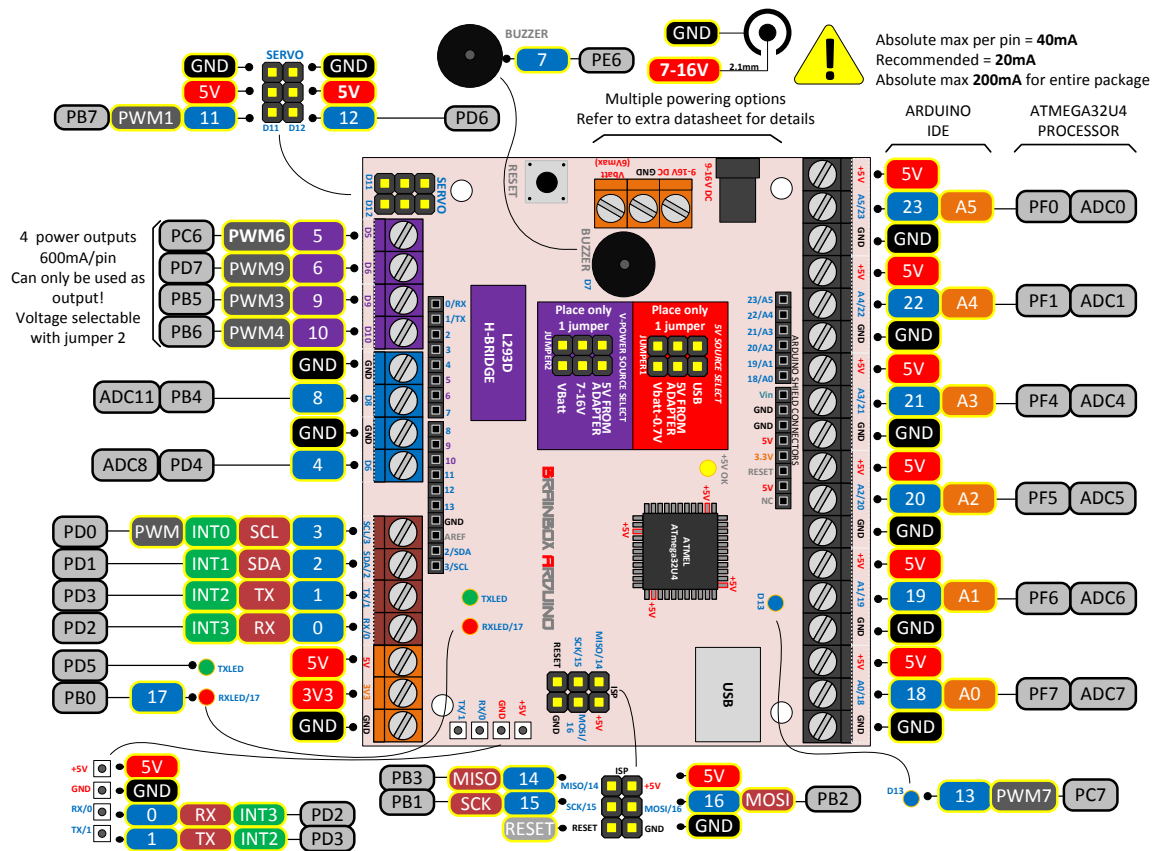






O-20 – STUREN VAN ACTUATOREN TOT 20mA



Alle pins die gemarkeerd zijn met dit “” -symbool kunnen gebruikt worden als digitale uitgang.

Let er op dat Arduino IDE een eigen pinbenaming heeft uitgewerkt. De Arduino pin naam staat in het  -symbool.

Flowcode en de andere programmeertalen gebruiken de officiële pin benamingen – die zijn terug te vinden in de grijze vakjes: 

 zijn ‘power output pins’. Deze kunnen ook gebruikt worden voor stromen onder 20mA, maar de spanning op deze pins kan verschillen van 5Volt en moet worden ingesteld met jumper 2. Zie schema.

Algemene kennis digitale outputs:

1. Hoewel de pins van onze microcontroller meer stroom aankunnen beperken wij de stroom tot 20mA/pin en tot 100mA maximaal als we alle stromen van alle pins bij elkaar optellen.
2. Gebruik bij grotere stromen de O-600 of de O-POWER schakelingen.
3. Wees voorzichtig en meet de stroom naar de verbruiker eerst na voordat deze wordt aangesloten aan de Brainbox. Te veel stroom kan de pin of de hele uC stuk maken.