


**I-AN POTENTIOMETER**

**Vereiste voorkennis** Potentiometer, Wet van Ohm, Spanningsdeler

**Videolessen** Deel 1: Les 23 (VU Meter);  
Deel 2: Les 22 (A/D);

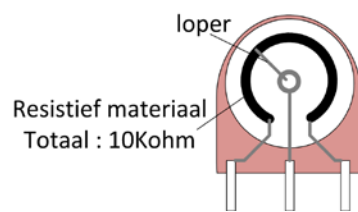
	<p><b>Basic:</b> Wet van Ohm, spanningsdeler Potentiometer, regelbare weerstand</p>
---	---

Potentiometers zijn ideaal om een bepaalde waarde in te stellen. Bijvoorbeeld een gewenste temperatuur of toerental. Je zou er ook een bepaalde positionering of hoekverdraaiing mee kunnen meten.

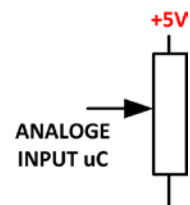
Componenten:

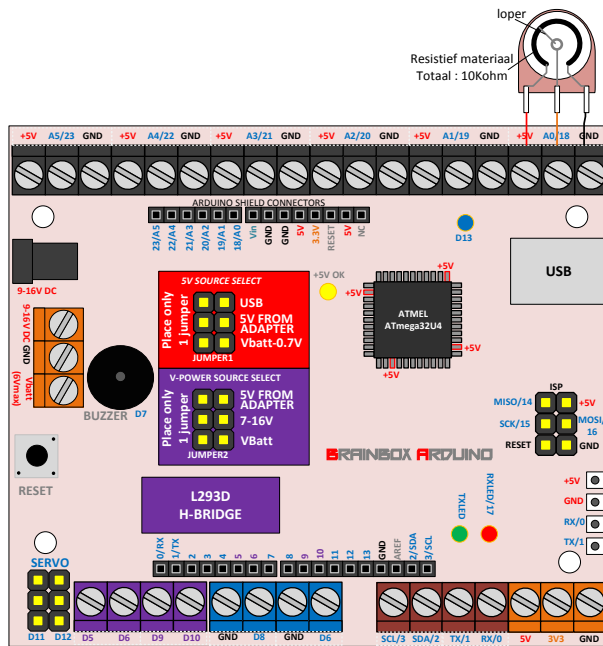
Potentiometer 10K	Conrad 358-131-20 of eigen keuze
Multimeter	Nameten spanning Potmeter

1. Potentiometers zijn regelbare weerstanden en bestaan uit een baan van resistief materiaal. In ons geval meet je tussen de twee buitenste klemmen 10KOhm. De middelste pin is verbonden aan de looper. Door de looper rond te draaien kan je de weerstand tussen de middelste en één van de buitenste pinnen vergroten en verkleinen.



2. Door de twee uiterste pinnen van de potmeter te verbinden tussen 5V en GND, wordt de spanning op de middelste pin van de potmeter nu regelbaar tussen 0 en 5V.
3. Sluit de potentiometer aan – aan één van de 6 analoge ingangen (A0, A1, A2, A3, A4, A5)





VOORBEELDCODE: 'I-AN'