


I-ANU TEMPERATUURMETING MET MCP9700

Videolesen

Deel 1: Les 23 (VU Meter);

Deel 2: Les 22 (A/D);

Deel 4: Les 17 (Sensoren Basis); Les 19 (Analoge sensoren)

	MCP9700 temperature sensor - LM35 temperature sensor
	Thermistor
	MCP9700 datasheet

Componenten

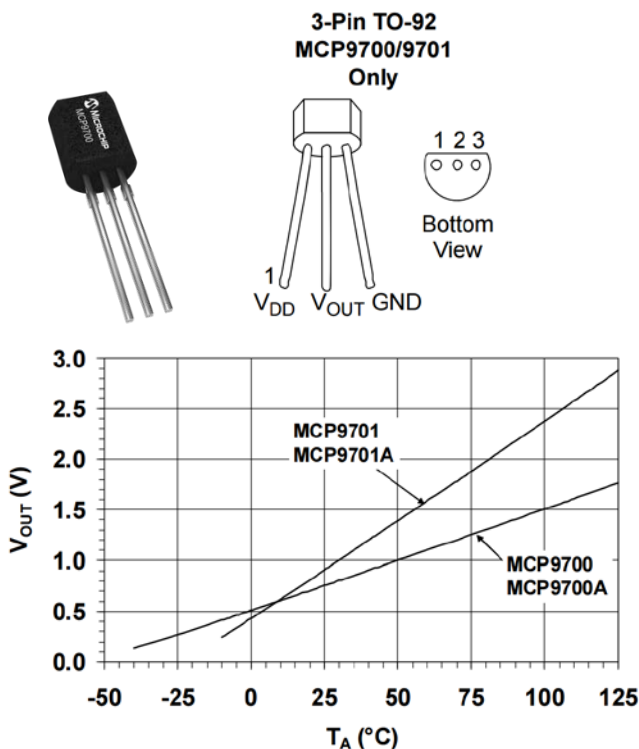
MCP9700 temperatuursensor	MCP9700 Farnell: 1332166
---------------------------	--------------------------

De MCP9700 is een goedkope lineaire temperatuursensor die rechtstreeks aan een microcontroller aan te sluiten is.

Deze sensor is geschikt om zonder extra kalibratie temperaturen te meten tussen -40°C en + 125°C.

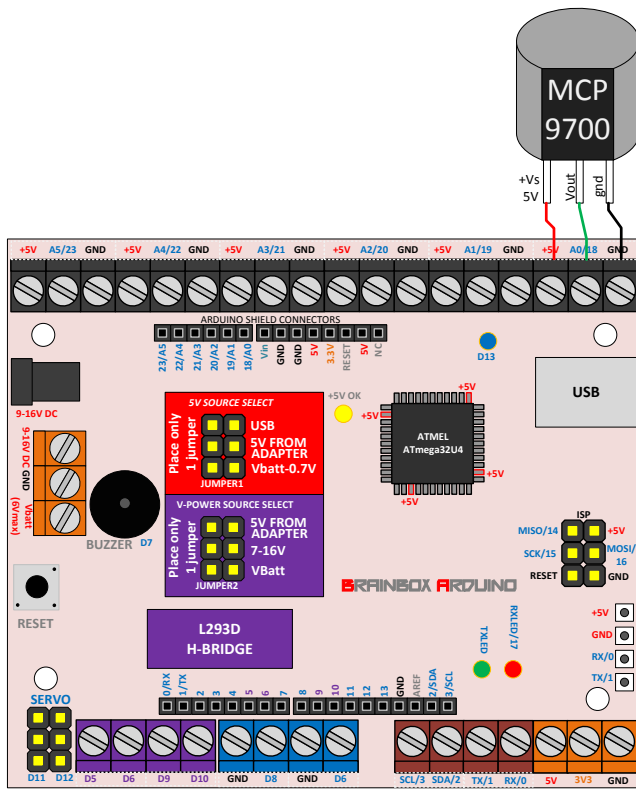
**!!Raadpleeg de datasheet van de MCP9700 voor meer info.**

MCP9700	Goedkope, range van -40°C tot +125°C, 10mV/°C, pinout recht op recht met Brainbox Enkel TO92 behuizing
LM35	Duurder, range van +2°C tot +150°C, 10mV/°C, pinout moet kruisen voor Brainbox Zowel in TO92 als in TO220 behuizing verkrijgbaar



De MCP9700 geeft een spanning uit die met 10mV per graad Celsius stijgt. Bij 0°C is dat 0.5 Volt. Bij 100°C is dat 1.5V.

Sluit de MCP9700 aan – aan één van de 6 analoge ingangen (A0, A1, A2, A3, A4, A5)



VOORBEELDCODE: 'I-AN'