


O-POWER MOSFET

Vereiste voorkennis Wet van Ohm, Werking Mosfet

Videolesen Deel 1: Les 17 (Electronic Switch); Les 18 (H-Bridge);  
 Deel 4: Les 02 (BJT, Darlington of Mosfet); Les 04 (Mosfet als schakelaar); Les 05 (Snel schakelen met BJT of Mosfet); Les 06 (Tegen EMK en vrijloopdiode); Les 07 (PWM)

	<p><b>Mosfet – how mosfets work – N-Channel mosfet – Enhancement mosfet</b></p>
---	---



Als je grotere gelijkspanningsvermogens met een microcontroller wil schakelen dan heb je naast het relais de keuze uit een Darlingtontransistor of een Mosfet. Meestal wordt er vandaag voor de mosfet gekozen omdat die sneller is en grotere vermogens kan schakelen. Een groot voordeel van een mosfet t.o.v. een relais is dat een mosfet wel snel kan schakelen en daardoor het vermogen in de vermogenkring zou kunnen regelen via PWM.

Een ander voordeel is dat mosfets totaal geen stroom trekken uit de uC.



Opgelet: de vermogenkring van een mosfet kan in principe eender wat zijn – als het maar gelijkspanning is en binnen de grenzen van de mosfet valt. Houd er rekening mee dat spanningen **boven de 50 Volt gevaarlijk** kunnen zijn en met de nodige kennis moeten behandeld worden.

<p>MOSFET</p>	<p>RFP12N10L – 12A, 100Volt – 5Volt Ugs_on stuurspanning Farnell: 1017795                  RFP50N06 – 50A, 60Volt – 10Volt Ugs_on stuurspanning Farnell: 9845771                  of Mosfet naar eigen keuze</p>
---------------	--

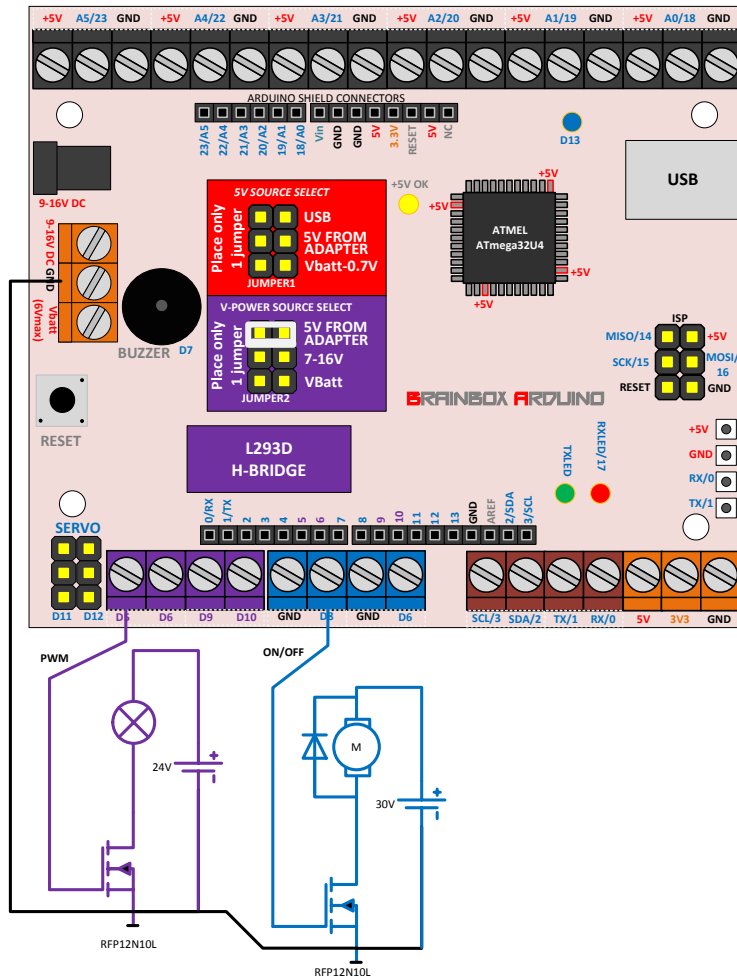
Mosfets die werken met een ‘UGS on’ stuurspanning van 5 volt – de zogenaamde ‘Logic fets’ - kunnen met eender welke uitgangspin van de Brainbox worden aangestuurd. Mosfets trekken geen stroom uit de microcontroller.

Je kunt de mosfets ook aansturen via de uitgangen van de L293D H-brug. Zet de jumper van ‘V POWER SOURCE SELECT’ van de H-brug voor mosfets met een UGSon van 5 volt dan op ‘5V from adapter’ en voor mosfets met een UGS on stuurspanning van 10 Volt dan op 12 Volt (Jumper op 7-16V – Adapter op 12 Volt)

Mosfets met een UGS on stuurspanning boven de 5 volt moeten via de L293D H-brug worden aangestuurd. Vergeet niet om via de jumper en de adapter de stuurspanning op het gewenste niveau te brengen.



Opgelet: controleer zorgvuldig of de GND van de Brainbox elektrisch is doorverbonden met de GND van de externe voeding van de vermogenkring van de mosfet. Als je dit niet doet dan zal de mosfet in de meeste gevallen meteen stuk zijn door de te hoge zwevende spanningen aan de gate t.o.v. de source.



De linkse mosfet wordt hier aangestuurd via pin D5 van de H-brug . Op deze pin kan je met PWM signalen het vermogen regelen met deze mosfet. Met dit PWM signaal kunnen we de lamp dimmen tussen 0 en 100%. De jumper staat op positie '5V from adapter' omdat de RFP10N10L met een UGS on spanning van 5 Volt in geleiding kan gestuurd worden.

De rechtse mosfet is aangesloten op een gewone 20mA uitgang van de uC. Dat mag want mosfets trekken geen stroom uit de uC. We sturen een DC motor met deze rechtse mosfet. We kunnen nu enkel de DC motor aan of uit zetten omdat op deze D8 pin geen PWM functie aanwezig is.



Bij inductieve belastingen zoals deze DC motor dient de mosfet via een vrijlooptdiode (1N4001 is OK) over de motor beveiligd te worden tegen inductiespanningen.

VOORBEELDCODE: 'O-600' OF 'O-20'

#### **Gewoon aan / uit schakelen met MOSFET**

Gebruik programma volgorde 'O-600' voor de L293D uitgangen of 'O-20' voor de gewone 20mA uitgangen en maak de respectievelijke pin hoog wanneer je de mosfet in geleiding wil laten gaan.

VOORBEELDCODE: 'O-PWM'

#### **PWM met Mosfet**

Sluit de mosfet aan – aan pin D3,D4,D5,D6,D9 of D10 en gebruik de programma-volgorde 'O-PWM' om met de mosfet het vermogen naar een belasting te regelen.

Houd er wel rekening mee dat de temperatuur van de mosfet in heel sterke mate mee bepaald wordt door de schakelfrequentie. Houd de schakelfrequentie van het PWM signaal dus zo laag mogelijk.