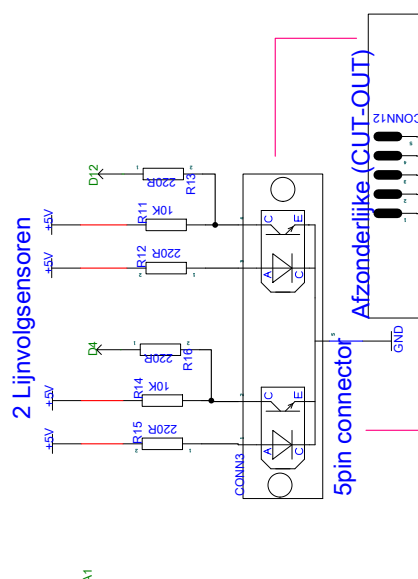
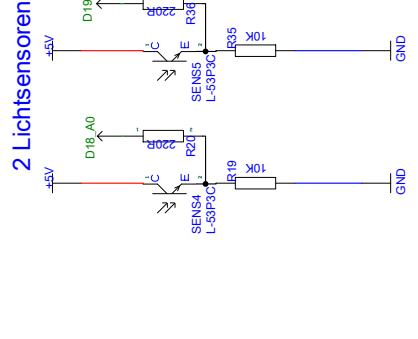
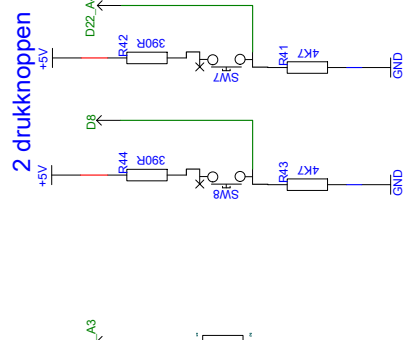
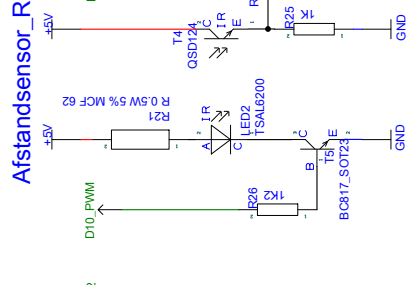
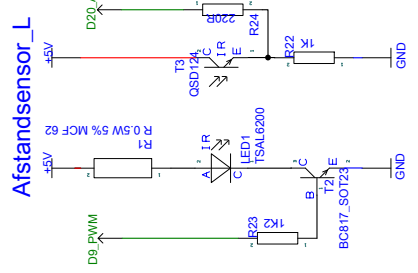


TSAL6200 IRL LED mag 100mA continu hebben
 Uf = 1,35V
 KEUZE WERSTAND:
 100mA -> R=30K @300mWatt
 50mA -> R=60K @150mWatt
 30mA -> R=82K @100mWatt

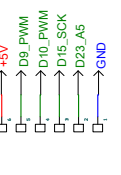
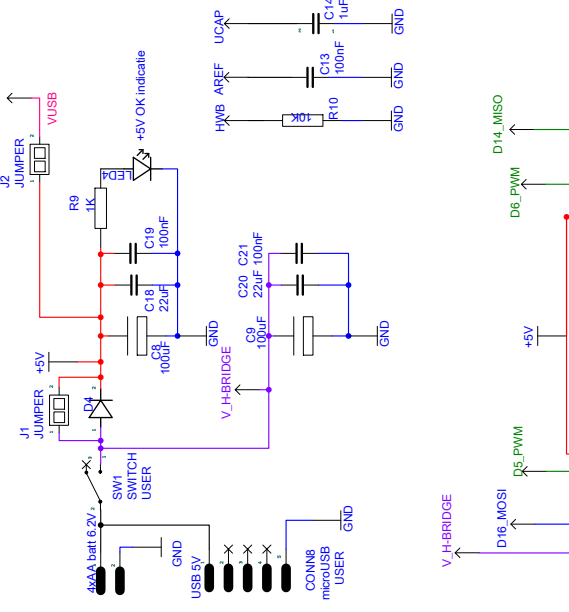
BC817 - in SOT23
 Ic max = 350mA
 Ube = 1,2V; Ueesat = 0,7V; Hfe = 180 (min)
 0,25W max. zonder koeling
 = 0,35A max. belastingstroom

R0 = (5V-1,2V)/(50mA/160) = 173R
 -> 1K2 om zeker te zijn van volledige saturatie

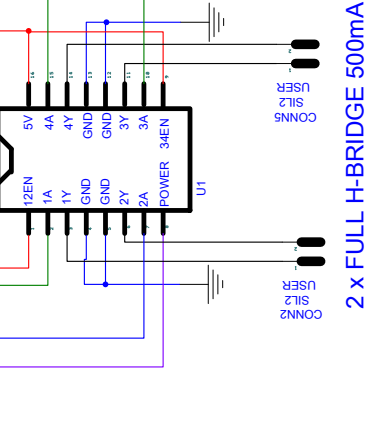
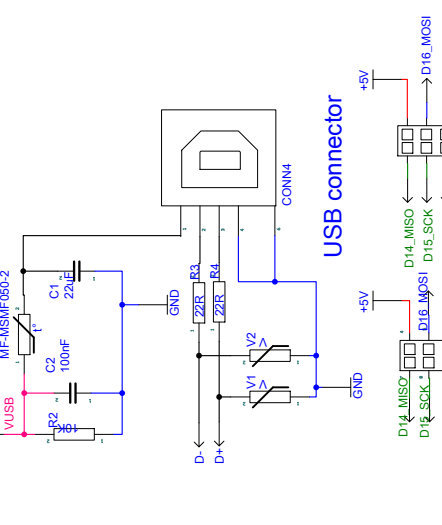
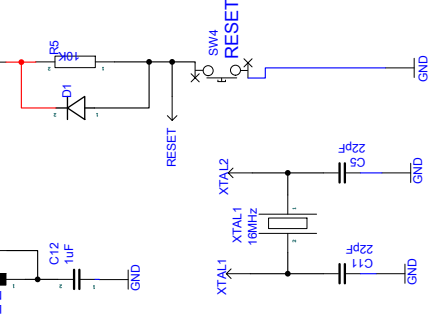
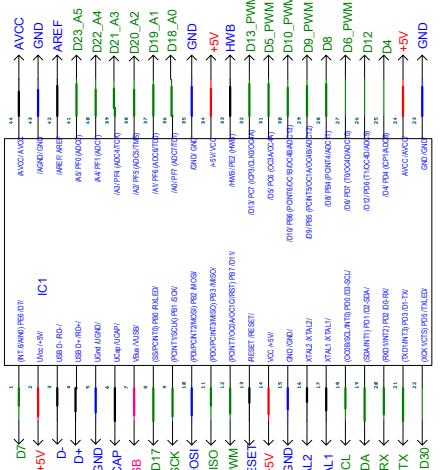


JUMPER J1:
 4 volle AA batt = 6,2V (= te veel voor uC) met diode tellen we hier 0,7V af
 Pleats jumper om diode te overbruggen indien gevoed via microUSB (=+5V)

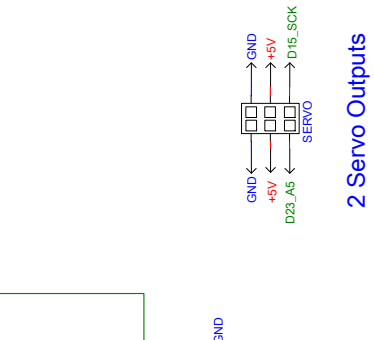
JUMPER J2:
 om de BBR. te voeden via USB
 Let op: max. 400mA!!!



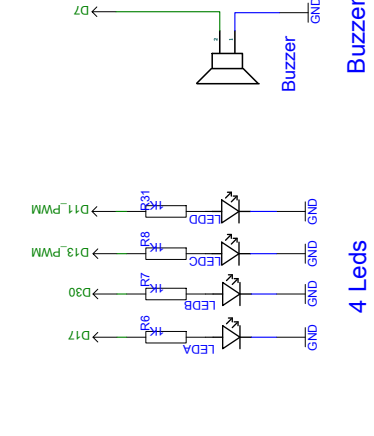
Multifunctional



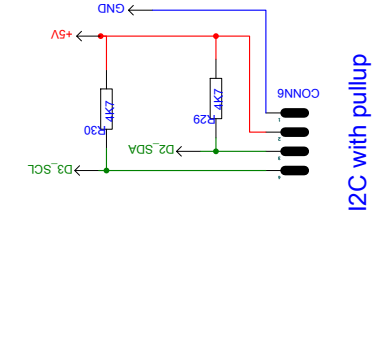
2 x FULL H-BRIDGE 500mA



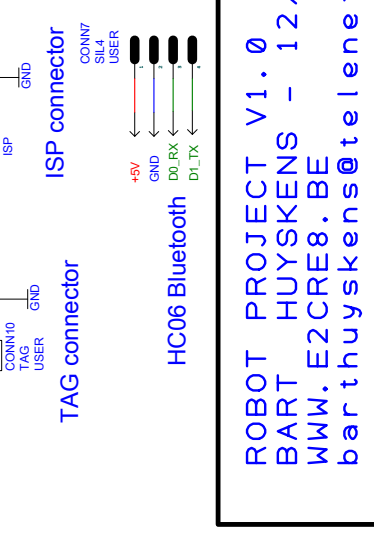
4 Leds



Buzzer



I2C with pullup



ISP connector
 TAG connector
 HC06 Bluetooth
 +5V
 GND
 D0_RX
 D1_TX

ROBOT PROJECT V1.0
 BART HUYSKENS - 12/12/2017
 WW.E2CRE8.BE
 bart.huykens@telenet.be