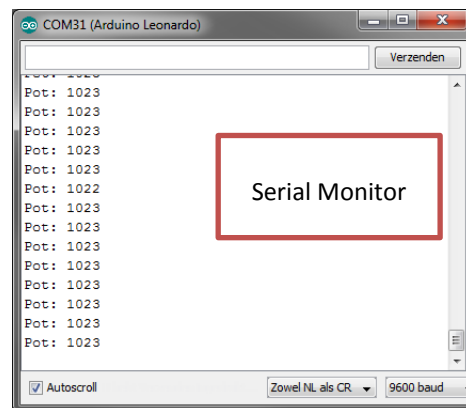
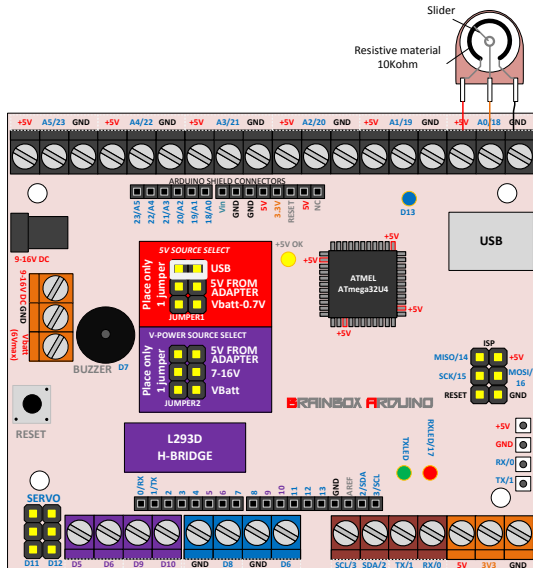
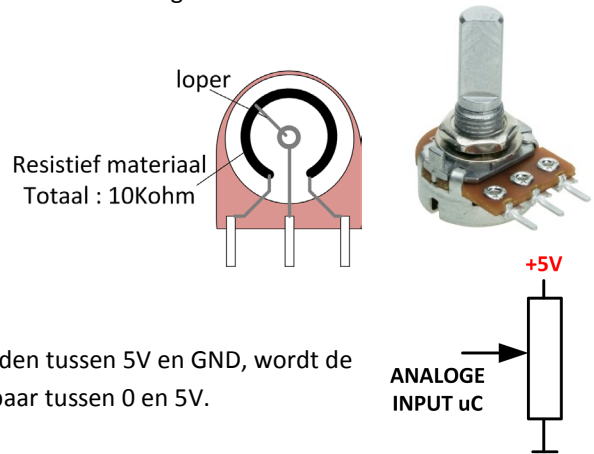


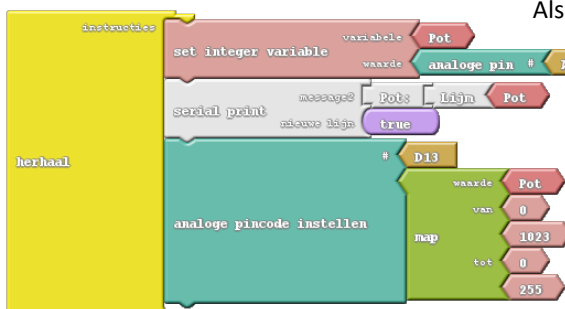
IAN POTENTIOMETER

Potentiometers zijn ideaal om een bepaalde waarde in te stellen. Bijvoorbeeld een gewenste temperatuur of toerental. Je zou er ook een bepaalde positionering of hoekverdraaiing mee kunnen meten.

1. Potentiometers zijn regelbare weerstanden en bestaan uit een baan van resistief materiaal. In ons geval meet je tussen de twee buitenste klemmen 10KOhm. De middelste pin is verbonden aan de looper. Door de looper rond te draaien kan je de weerstand tussen de middelste en één van de buitenste pinnen vergroten en verkleinen.
2. Door de twee uiterste pinnen van de potmeter te verbinden tussen 5V en GND, wordt de spanning op de middelste pin van de potmeter nu regelbaar tussen 0 en 5V.
3. Sluit de potentiometer aan – aan één van de 6 analoge ingangen (A0, A1, A2, A3, A4, A5)



Dit programma leest een analoge waarde in van de potmeter – dit is steeds een waarde tussen 0 en 1024. Deze waarde wordt in de variabele 'Pot' gezet. Vervolgens wordt deze waarde verstuurd – via de USB kabel naar de computer. Met 'Serial Monitor' kan je deze waarde dan volgen op het scherm.



Als laatste dimmen we met deze waarde de led op pin D13. Analoge pincode werkt enkel met waarden tussen 0 en 255, dus we moeten de waarde tussen 0 en 1024 eerst nog herschalen of mappen.