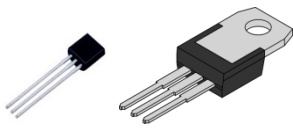


Videolesen

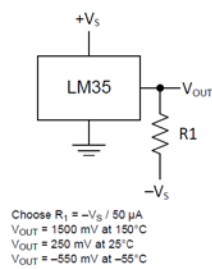
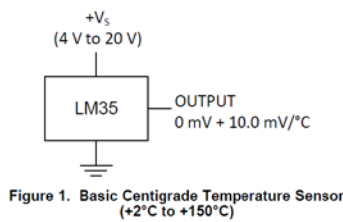
- Deel 1: Les 23 (VU Meter);
- Deel 2: Les 22 (A/D);
- Deel 4: Les 17 (Sensoren Basis); Les 19 (Analoge sensoren)

Doel: De LM35DT is een goedkope en nauwkeurige temperatuursensor die rechtstreeks aan een microcontroller aan te sluiten is. Deze sensor is geschikt om zonder extra kalibratie temperaturen te meten tussen +2°C en + 150°C. **!! Raadpleeg de datasheet van de LM35 voor meer info.**

|                          |                         |
|--------------------------|-------------------------|
| LM35DT temperatuursensor | LM35DT Farnell: 1469235 |
| Multimeter               | Nameten spanning        |

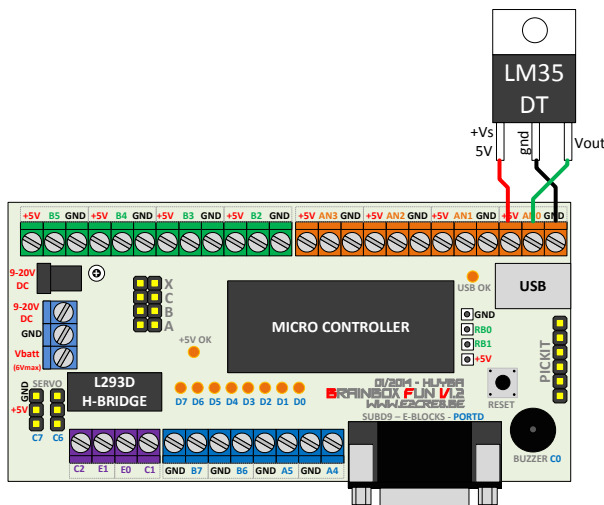


De LM35 is verkrijgbaar in de kleine TO92 behuizing of in de stevigere TO220 behuizing die wij hier gebruiken. Onze voorkeur gaat uit naar deze TO220 behuizing vermits deze eenvoudig op het te meten voorwerp te schroeven is.



De LM35 geeft een spanning uit die met 10mV per graad Celsius stijgt. Het rechtse schema moet u gebruiken als u ook negatieve temperaturen wilt meten.

1. Sluit de PT1000 aan – aan één van de 4 analoge ingangen (AN0, AN1, AN2, AN3)



2. Lees de stand van de potentiometer in met de programma-volgorde