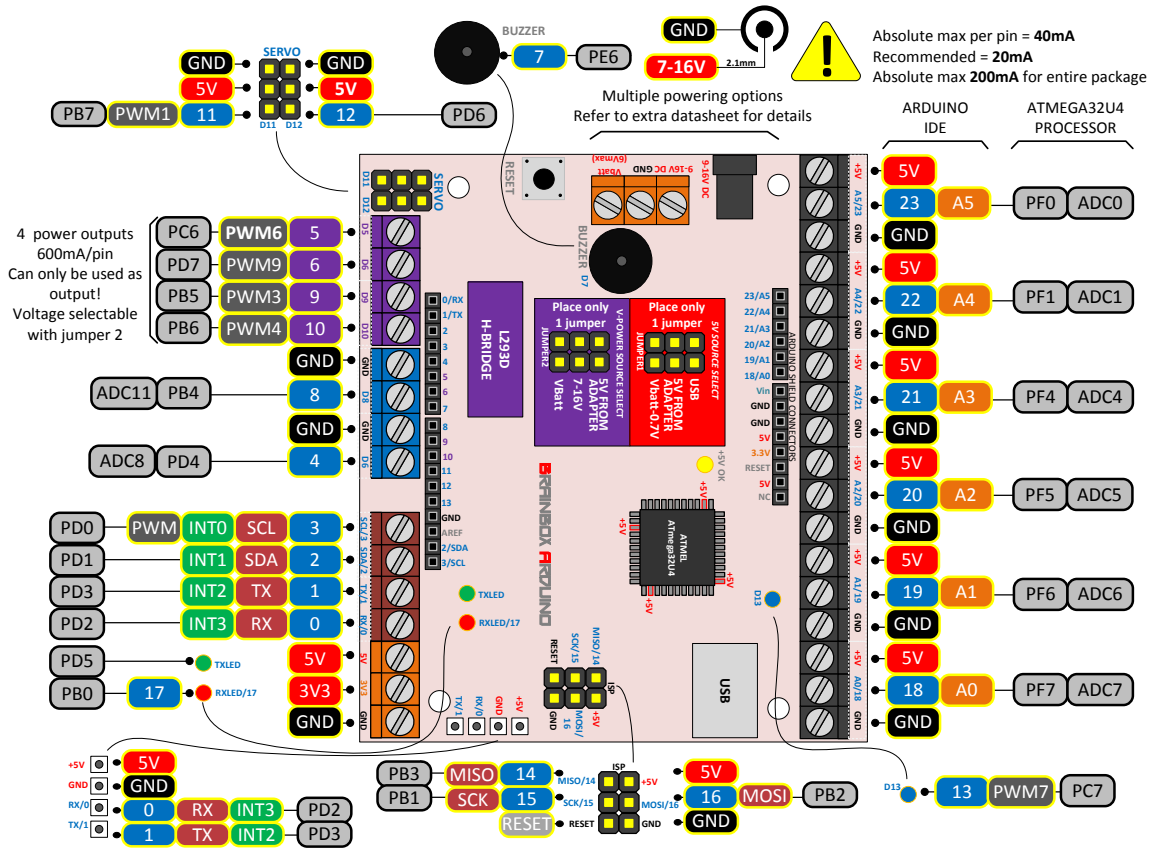


I-DIG – INLEZEN VAN DIGITALE INPUTS – AAN OF UIT



Alle pins die gemarkeerd zijn met dit “  ” -symbool kunnen gebruikt worden als digitale ingang.

Let er op dat Arduino IDE een eigen pinbenaming heeft uitgewerkt. De Arduino pin naam staat in het  -symbool.

Flowcode en de andere programmeertalen gebruiken de officiële pin benamingen – die zijn terug te vinden in de grijze vakjes:

zijn ‘power output pins’ en kunnen niet gebruikt worden als input pins.

Algemene kennis digitale inputs:

1. De ingangsspanning aan een pin van de uC mag nooit boven de 5,5 volt komen!
2. Spanningen boven de 2 volt worden als een “1” ingelezen – spanningen onder de 0,8 volt worden als een “0” ingelezen.

High	> 2V
Low	< 0,8V