

## I-AN AFSTANDMETING MET SHARP GP2Y0A21YK0F


Vereiste voorkennis -

Videolesen

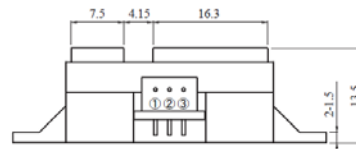
Deel 1: Les 23 (VU Meter);

Deel 2: Les 22 (A/D);

Deel 4: Les 17 (Sensoren Basis); Les 19 (Analoge sensoren)



Sharp sensors – sharp distance sensor - GP2Y0A21YK0F datasheet



Connector signal

signal name	Connector :
① Vo	J.S.T.TRADING COMPANY.LTD.
② GND	S3B-PH
③ Vcc	

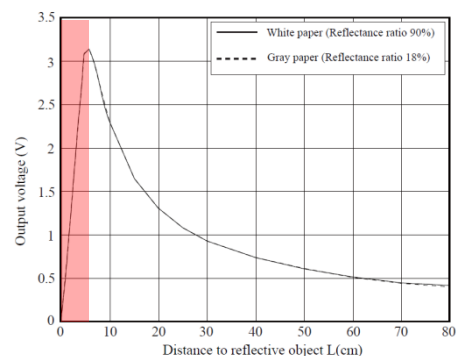
Connector :  
J.S.T.TRADING COMPANY.LTD.  
S3B-PH

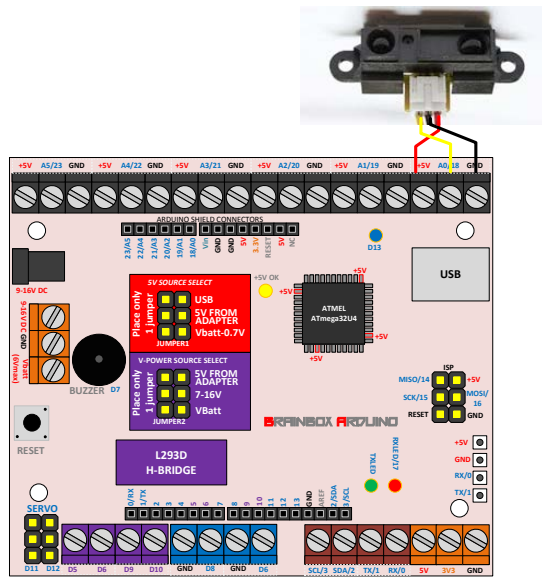
Deze afstandmeter komt uit een hele familie afstandmeters van Sharp, heeft een ingebouwde processor en kan afstanden meten tussen 10 en 80 cm. Deze sensor geeft meteen een spanning uit die een indicatie geeft van de gemeten afstand (zie grafiek). De sensor is niet lineair.

Componenten:

SHARP GP2Y0A21YK0F	Farnell: 1243869 (+/-8€)
--------------------	--------------------------

1. Deze Sharp sensor heeft een voedingspanning van tussen de 4,5 en 5,5V nodig om correct te kunnen werken.
2. Let op dat je geen afstanden meet onder de pakweg 7cm. Hieronder komen nl. dezelfde uitgangsspanningen terug als boven de 7cm.
3. De uitgangsspanning is een analoge spanning tussen 0,5 en 3 Volt.





VOORBEELDCODE: 'I-AN'