


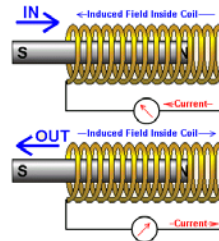
O-600 SOLENOÏDE

Vereiste voorkennis: Wet van Ohm, Solenoïde

Videolessen: Deel 4: Les 8 (H-Brug)

	<p><b>Solenoïde – solenoid - spoel</b></p>
---	--

Solenoïdes zijn spoelen die, wanneer ze bekrachtigd worden, een bepaalde relatief krachtige en snelle mechanische verplaatsing veroorzaken. Dat kan zowel een lineaire als een ronddraaiende verplaatsing zijn. De ene solenoïdes trekken, andere duwen enkel en nog andere kunnen zowel trekken als duwen.



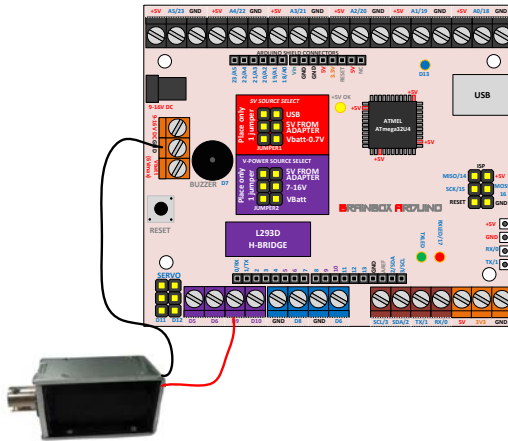
Solenoïde	Eigen keuze of Farnell: 2008790
-----------	---------------------------------

- Sluit de solenoïde aan op een externe voeding en bepaal volgende zaken:
  - Welke spanning is er nodig om de solenoïde te laten schakelen 5V, 9V, 12V?
  - Hoeveel stroom trekt de solenoïde bij deze spanning? (moet minder zijn dan 500mA zijn voor L293D H-brug – anders moet je gebruik maken van een relais of Mosfet)

2. Zet de voeding en de jumpers in de juiste stand:

Solenoïde op	Adapter op	Jumper 2 op
5V	9V of 12V, ...	5V from adapter
9V	9V	7-16V
12V	12V	7-16V

- Sluit de solenoïde aan tussen één van de uitgangen van de L293 (D5, D6, D9, D10) en de GND van de voeding. Op deze manier kunnen we tot 4 solenoïdes sturen met de Brainbox.



4. Gebruik de programma-volgorde: "O-500" en maak pin D9 hoog als je wilt dat de solenoïde wordt geactiveerd, maak pin D9 laag als je wilt dat de solenoïde niet wordt geactiveerd.

VOORBEELDCODE: 'O-600'