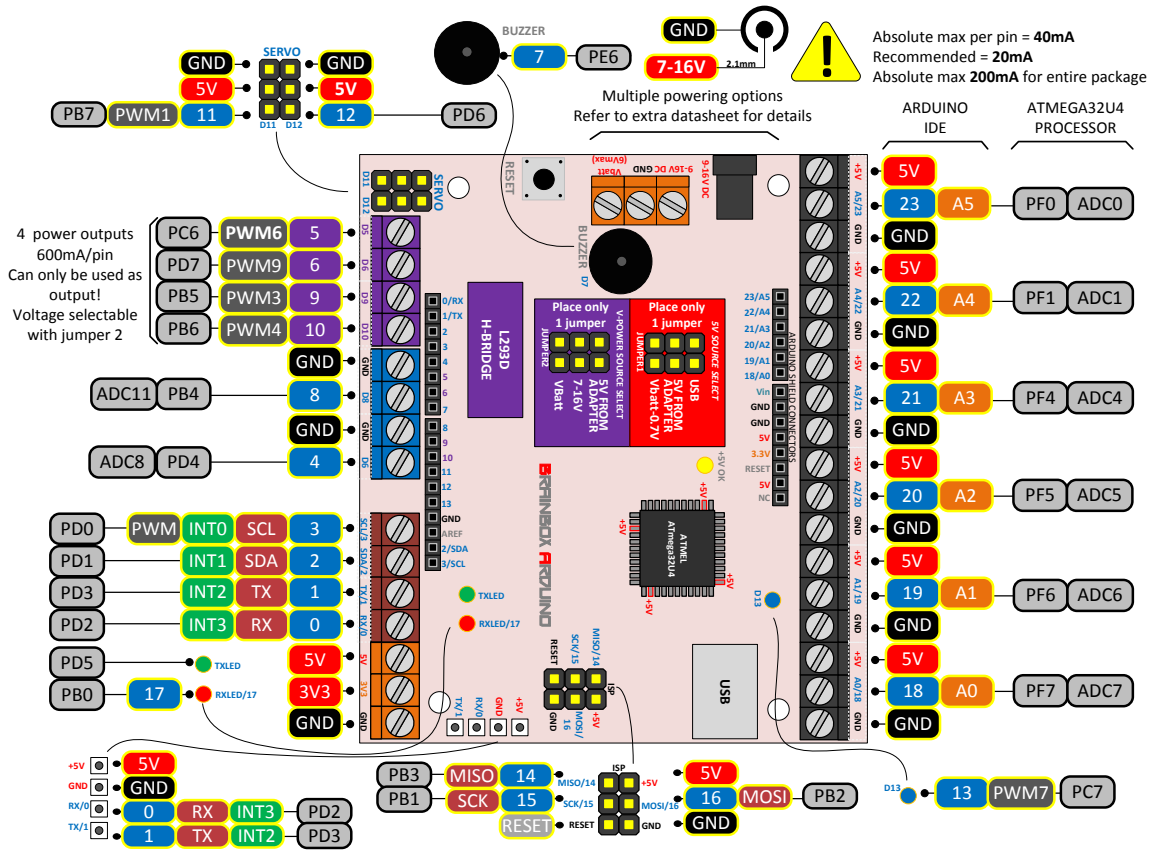


O-POWER – STROMEN BOVEN 600MA SCHAKELN



Stromen boven 600mA kunnen nooit rechtstreeks uit een pin van de Brainbox Arduino getrokken worden.

- Wanneer je een mosfet wil schakelen met een Ugs van 5V of lager, dan kan daar eender welke IO pin voor gebruikt worden.
- Wanneer je een mosfet wil schakelen met een Ugs die hoger ligt dan 5V, komen enkel de 4 power output pins hiervoor in aanmerking. Met jumper 2 kan de spanning op deze 4 output pins worden ingesteld. Raadpleeg de 'power options' en het schema voor meer info.
- Een relais (met een speelstroom beneden 600mA) kan enkel worden aangestuurd met de 4 power output pins. Ook hier moet u via jumper 2 de juiste spanning op deze pins nog selecteren.