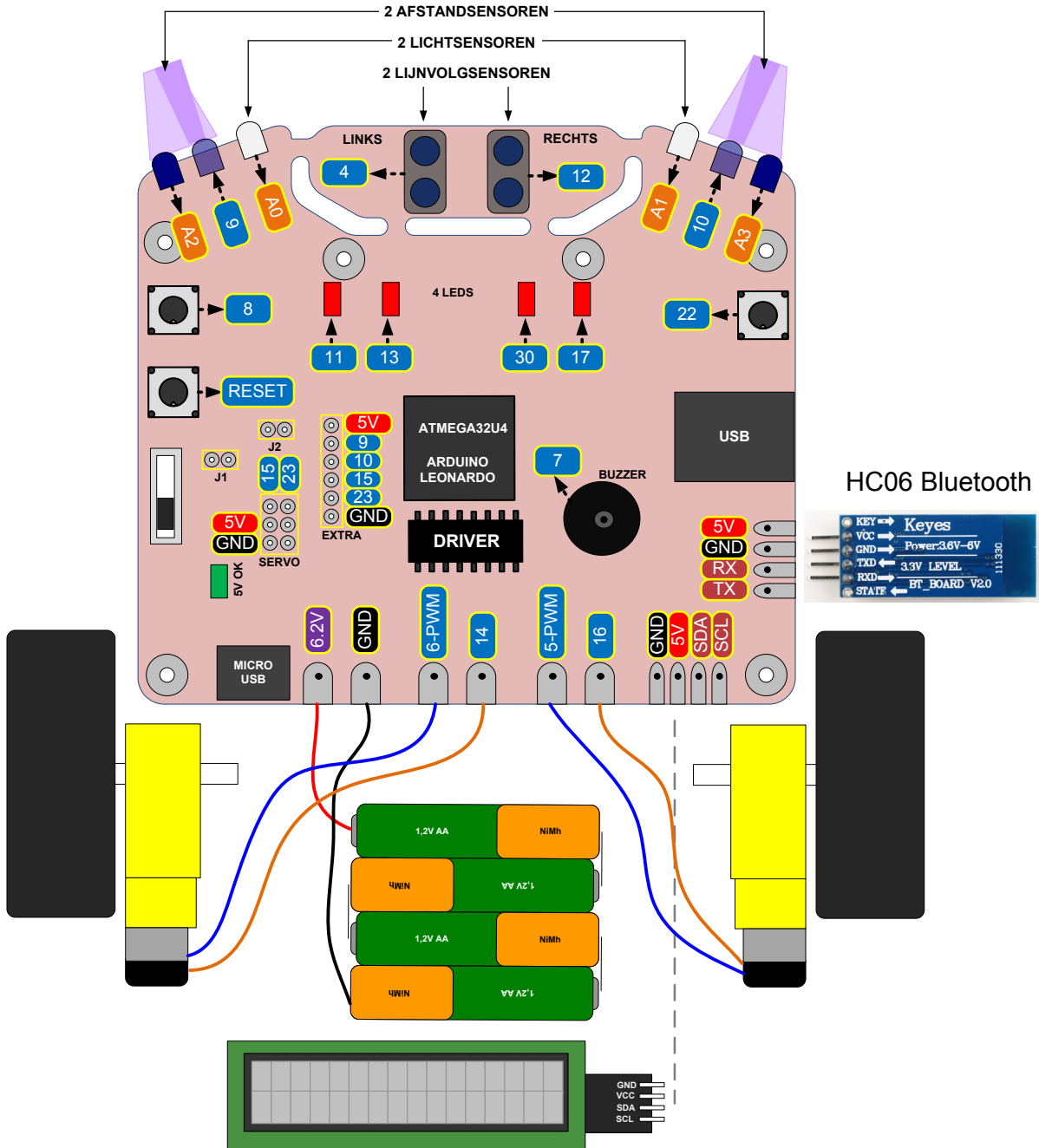


PIN LAYOUT VOOR ARDUBLOCK EN ARDUINO IDE



PIN LAYOUT VOOR ARDUINO IDE (zonder lib) en AVR STUDIO

