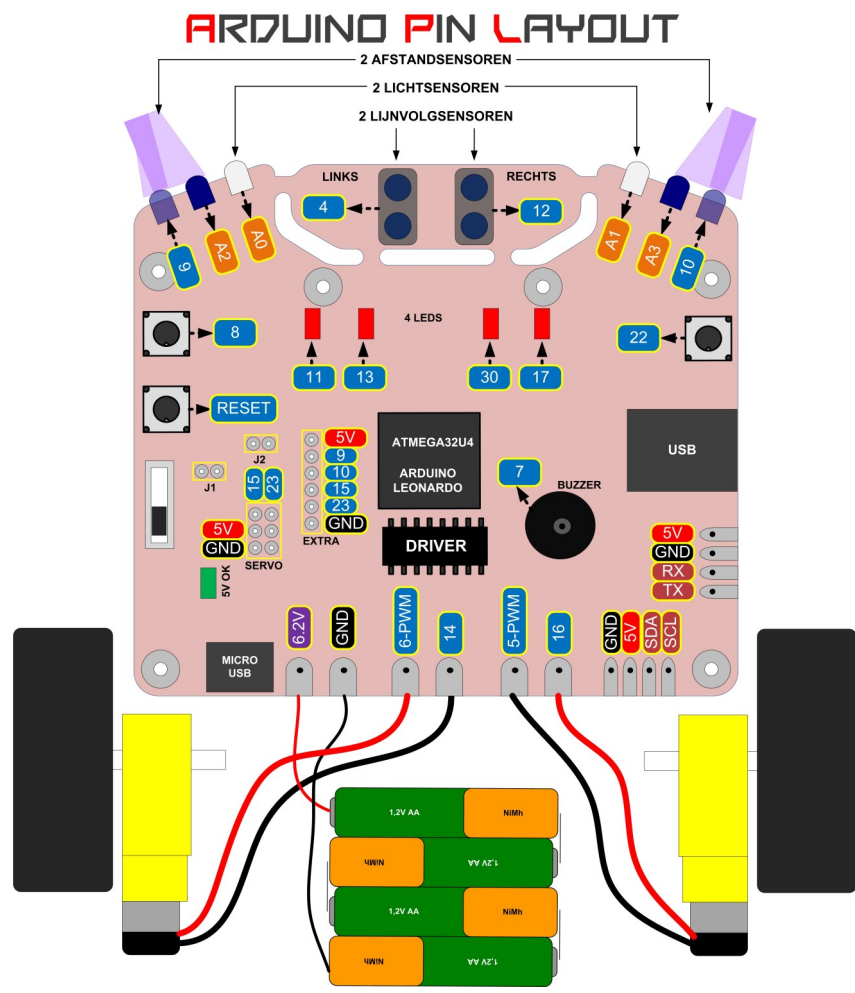


BBR01	ELEKTRONICA
BBR01-A	VL printplaten korte versie
BBR01-B	VL printplaten lange versie
BBR01-C	VL plaatsing componenten
BBR02	SOLDEREN
BBR02-A	ppt solderen BBR
BBR02-B	Strip Goed solderen lang
BBR02-C	Strip Goed Solderen kort
BBR03	MECHANICA
BBR03-A	Ontwerp Chassis
BBR03-B	Step PCB
BBR03-C	Step Motor
BBR03-D1	Maak Chassis
BBR03-D2	Ontwerp Chassis
BBR03-D3	3D of Lasercutter onderdeel
BBR04	SOFTWARE
BBR04-A	Download Arduino IDE
BBR04-B	Download Ardublock
BBR04-C	VL installatie AB
BBR04-D	VL Rondleiding AB
BBR04-E	VL Inladen nieuw programma
BBR04-F	Blokschema
BBR04-G	Spiekbrief IDE
BBR04-H	Arduino IDE Notebook
BBR04-I	ppt programmeren via AB
BBR04-J	Downloads
BBR05	TESTEN
BBR05-A	ppt jumpers
BBR05-B	testprogramma AB
BBR05-C	testprogramma IDE
BBR06	RIJDEN
BBR06-A	VL Werking DC motor
BBR06-B	VL opbouw DC motor
BBR06-C	VL Rijden en AB
BBR06-D1	S+M: Verlies
BBR06-D2	M: Snelheid
BBR06-D3	E: Lijn
BBR06-D4	E: vierkant
BBR06-D5	E: driehoek
BBR07	LEDS
BBR07-A	VL toepassing led
BBR07-B	VL led vorm
BBR07-C	VL led Rs vuistregel
BBR07-D	VL led Rs berekening
BBR07-E	VL Weerstanden kleurcode
BBR07-F	VL Leds & Ardublock
BBR07-G1	S: Traagheid oog
BBR07-G2	E: Looplicht

ROBOTKAMP STEMZONE.BE SMARTCAR

LEERLIJN

B: Basisleerstof U: Uitbreiding S: Stem link



Lijnsensor testvlak

BBR08	RINGTONE
BBR08-A	VL Ringtone en Ardublock
BBR08-B	Ringtone-tabel
BBR08-C1	doc werking oor
BBR08-C2	doc bescherming gehoor
BBR08-C3	doc analog of digitaal
BBR08-C4	doc opzoektest geluidsdragers
BBR08-C5	doc onderdelen Smartphone
BBR08-D1	S: traagheid oog
BBR08-D2	E: Sirene
BBR08-D3	E: Ringtone
BBR09	LICHTSENSOREN
BBR09-A	VL Analooq vs Digitaal
BBR09-B	VL toepassing lichtsensor
BBR09-C	VL Lichtsensor & Ardublock
BBR09-D1	S: Polair diagramma
BBR09-D2	E: licht uit -> leds aan
BBR09-D3	E: licht zachter -> leds harder
BBR09-D4	E: lichtbron zoeken
BBR09-D5	E: naar lichtbron rijden
BBR10	AFSTANDSENSOREN
BBR10-A	VL Analooq vs Digitaal
BBR10-B	pdf werking afstandsensor
BBR10-C	VL Afstandsensor en Ardublock
BBR10-D1	S: Polair diagramma
BBR10-D2	S: IR component lichtbronnen
BBR10-D3	S: Reflectiefactoren
BBR10-D4	E: schrik van hand
BBR10-D5	E: obstakels ontwijken
BBR10-D6	E: Communicatie
BBR11	LIJNVOLGSENSOREN
BBR11-A	VL Werking lijnsensor
BBR11-B	VL Strategie lijnvolgen
BBR11-C	VL lijnsensoren en Ardublock
BBR11-D1	E: Binnen vierkant blijven
BBR11-D2	E: lijnen volgen
BBR12	LCD
BBR12A	doc LCD Handleiding
BBR12B	LCD Voorbeeldprogramma AB
BBR12C	LCD Voorbeeldprogramma IDE
BBR13	BLUETOOTH
BBR13-A	VL Sturen en meten
BBR13-B	doc Aansluitschema HC06
BBR13-C	Broncode Appinventor
BBR13-D	Broncode Arduino IDE