

	BBR01	ELEKTRONICA	
B	BBR01-A	VL printplaten korte versie	
	BBR01-B	VL printplaten lange versie	
U	BBR01-C	VL plaatsing componenten	
	BBR02	SOLDEREN	
B	BBR02-A	ppt solderen BBR	
	BBR02-B	Strip Goed solderen lang	
U	BBR02-C	Strip Goed Solderen kort	
	BBR03	MECHANICA	
	BBR03-A	Ontwerp Chassis	
	BBR03-B	Step PCB	
	BBR03-C	Step Motor	
	BBR03-D1	Maak Chassis	
	BBR03-D2	Ontwerp Chassis	
	BBR03-D3	3D of Lasercutter onderdeel	
	BBR04	SOFTWARE	
	BBR04-A	Download Arduino IDE	
	BBR04-B	Download Ardublock	
	BBR04-C	VL installatie AB	
U	BBR04-D	VL Rondleiding AB	
B	BBR04-E	VL Inladen nieuw programma	
	BBR04-F	Blokschema	
	BBR04-G	Spiekbrief IDE	
	BBR04-H	Arduino IDE Notebook	
	BBR04-I	ppt programmeren via AB	
	BBR04-J	Downloads	
	BBR05	TESTEN	
	BBR05-A	ppt jumpers	
B	BBR05-B	testprogramma AB	
B		DemoRobotkamp2018 AB	
	BBR06	RIJDEN	
U	BBR06-A	VL Werking DC motor	
B	BBR06-B	VL opbouw DC motor	
B	BBR06-C	VL Rijden en AB	
	BBR06-D1	S+M: Verlies	
	BBR06-D2	M: Snelheid	
B	BBR06-D3	E: Lijn	
B	BBR06-D4	E: vierkant	
U	BBR06-D5	E: driehoek	
	BBR07	LEDS	
U	BBR07-A	VL toepassing led	
U	BBR07-B	VL led vorm	
	BBR07-C	VL led Rs vuistregel	
	BBR07-D	VL led Rs berekening	
	BBR07-E	VL Weerstanden kleurcode	
B	BBR07-F	VL Leds & Ardublock	
	BBR07-G1	S: Traagheid oog	
B	BBR07-G2	E: Looplicht	

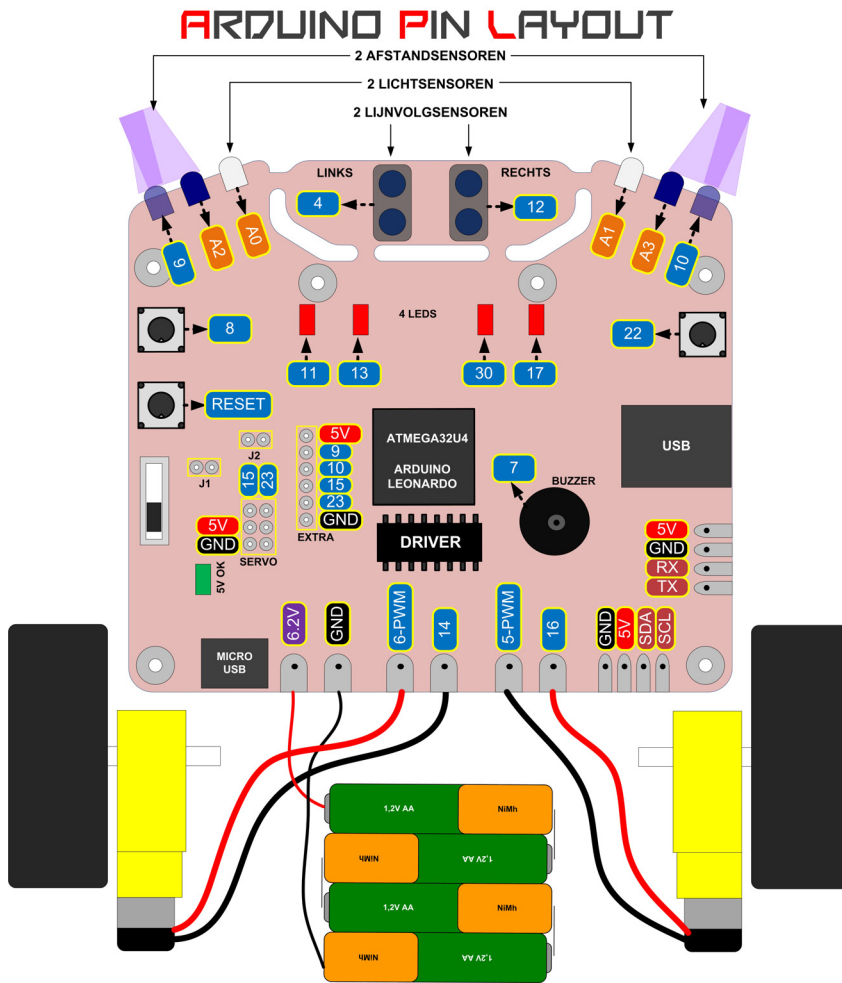
# ROBOTKAMP

## STEMZONE.BE

# SMARTCAR

**LEERLIJN ROBOTKAMP SJI Schoten**

B: Basisleerstof (moetje)    U: Uitbreiding (magje)



Tijdens ons tweedaags robotkamp is de hoofddoelstelling om een positieve ervaring op te doen in een school voor wetenschap en techniek. Snellere kinderen doen ook de uitbreidingsopdrachten.

Als software gebruiken we Ardublock.

	BBR08	RINGTONE	
	BBR08-A	VL Ringtone en Ardublock	B
	BBR08-B	Ringtone-tabel	B
	BBR08-C1	doc werking oor	
	BBR08-C2	doc bescherming gehoor	
	BBR08-C3	doc analoog of digitaal	
	BBR08-C4	doc opzoektest geluidsdragers	
	BBR08-C5	doc onderdelen Smartphone	
	BBR08-D1	S: traagheid oor	
	BBR08-D2	E: Sirene	B
	BBR08-D3	E: Ringtone	U
	BBR09	LICHTSENSOREN	
	BBR09-A	VL Analoog vs Digitaal	U
	BBR09-B	VL toepassing lichtsensor	U
	BBR09-C	VL Lichtsensor & Ardublock	B
	BBR09-D1	S: Polair diagramma	
	BBR09-D2	E: licht uit -> leds aan	B
	BBR09-D3	E: licht zachter -> leds harder	U
	BBR09-D4	E: lichtbron zoeken	U
	BBR09-D5	E: naar lichtbron rijden	U
	BBR10	AFSTANSENSOREN	
	BBR10-A	VL Analoog vs Digitaal	U
	BBR10-B	pdf werking afstandsensor	U
	BBR10-C	VL Afstandsensor en Ardublock	U
	BBR10-D1	S: Polair diagramma	U
	BBR10-D2	S: IR component lichtbronnen	U
	BBR10-D3	S: Reflectiefactoren	U
	BBR10-D4	E: schrik van hand	U
	BBR10-D5	E: obstakels ontwijken	U
	BBR10-D6	E: Communicatie	
	BBR11	LIJNVOLGSENSOREN	
	BBR11-A	VL Werking lijnsensor	B
	BBR11-B	VL Strategie lijnvolgen	B
	BBR11-C	VL lijnsensoren en Ardublock	B
	BBR11-D1	E: Binnen vierkant blijven	U
	BBR11-D2	E: lijnen volgen	B
	BBR12	LCD	
	BBR12A	doc LCD Handleiding	
	BBR12B	LCD Voorbeeldprogramma AB	
	BBR12C	LCD Voorbeeldprogramma IDE	
	BBR13	BLUETOOTH	
	BBR13-A	VL Sturen en meten	
	BBR13-B	doc Aansluitschema HC06	
	BBR13-C	Broncode Appinventor	
	BBR13-D	Broncode Arduino IDE	

Lijnsensor testvlak