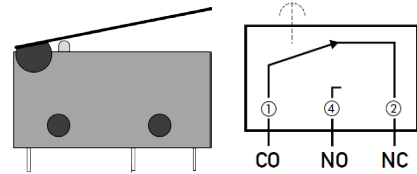


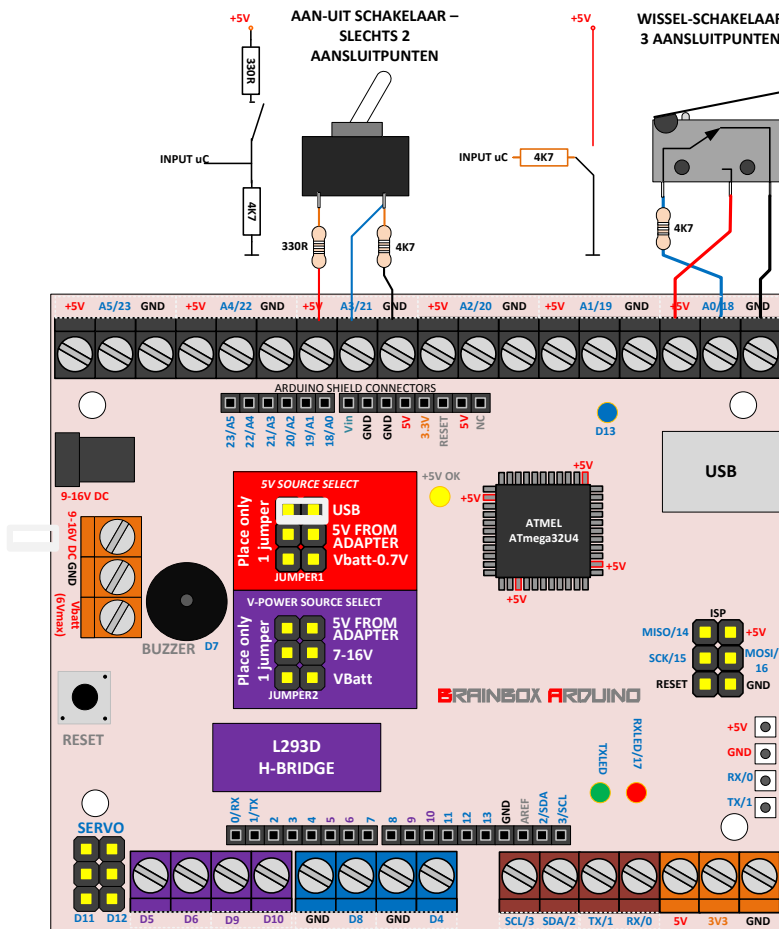
IDIG SCHAKELAAR OF DRUKKNOP

1. Raadpleeg de datasheet of gebruik je multimeter om de schakelaar of drukknop door te meten. Wij hebben hier gekozen voor een eindelooschakelaar.



2. Schakelaars en drukknoppen worden best op deze manier aangesloten. Als de drukknop ingedrukt wordt zal de uC een 'hoog' of 1 signaal inlezen – als de schakelaar niet is ingedrukt, zal de uC een 'laag' of 0 signaal inlezen. De weerstand van 390 Ohm beveiligd de ingang.

3. Sluit de schakelaar of drukknop aan – aan één van de digitale IO-pins.



Schakelaars kunnen enkel 1 of 0 doorgeven – aan of uit, waar of niet waar. In Ardublock hebben dit soort inputs een typische ronde vorm – zoals te zien is op “digitale pin #” hieronder. Dit programma ‘kijkt’ of de schakelaar aan pin D21 is ingedrukt of niet. Als deze ingedrukt is, zal de led aan pin D13 branden.

